

Pfaff 3811 1..

Pfaff 3811 2..



CSMP

PFAFF[®]

3811-1/.

-2/.



Teileliste

Parts list

Liste des pièces détachées

Lista de piezas

Die Inhaltsübersicht gibt einen Überblick über die Aufgliederung der Liste.
Die verwendeten Schlüsselzeichen (□, [2], [3] usw.) sind in Register „0“ zusammengefaßt und erläutert.
Konstruktionsänderungen vorbehalten. Stand 07.86

For the various sections of this catalogue, please refer to the "Contents".
The reference keys (□, [2], [3] etc.) are compiled and explained in section "0".
Subject to alterations in design. As of 07.86

La table des matières donne un aperçu de l'organisation de la liste de pièces.
Les symboles (□, [2], [3] etc.) sont regroupés et expliqués au registre «0».
Sous réserve de modifications. Edition 07.86

Para la división de esta lista de piezas, véase "Contenido".
Los símbolos clave (□, [2], [3], etc.) se hallan recopilados y explicados en el registro "0".
Salvo modificaciones técnicas. Edición 07.86

Inhaltsübersicht • Contents • Table des matières • Contenido

Register Section Registre Registro	
0	Erläuterungen Explanations Légende Explicaciones
1	Nähmaschine Sewing machine Tête de machine Máquina de coser
2	Fadenabschneid-Einrichtung Thread trimmer -900/71 Coupe-fil Cortahilos
3	Verstelleinrichtung (mechanisch) Adjustment system (mechanical) Dispositif de réglage (mécanique) Regulador mecanico
4	Motoranschlußsatz Motor connection kit Jeu de pièces à raccorder le moteur Juego de piezas para conexión del motor
5	Wartungseinheit Air filter/lubricator -925/02 Conditionneur d'air comprimé Grupo acondicionador del aire comprimido
6	Positionsgeber Synchronizer Synchronisateur Sincronizador
7	Bandtrommelträger Tape reel bracket Support de tambour dérouleur Portatambor
8	Presserfuß-Automatik Automatic presser foot lifter -910/05 Relève-pied automatique Alzaprensatelas
9	Verstelleinrichtung (elektrisch) Adjustment system (electrical) Dispositif de réglage (electrique) Regulador eléctrico
10	MTF-Bandabzugsgerät MTF-tape puller Distributeur de liséré MTF Distributeur de cinta MTF

00-000 000-00

Hauptgruppenteil, bestehend aus: Gruppenteilen oder
Gruppenteilen und Einzelteilen oder
Gruppenteilen, Einzelteilen und Einzelteilen mit Ergänzung.
(Siehe Einrahmungen auf den Bildseiten.)

00-000 000-00

Gruppenteil, bestehend aus: Einzelteilen oder
Einzelteilen und Einzelteilen mit Ergänzung.
(Siehe Einrahmungen auf den Bildseiten.)

00-000 000-00

Einzelteil mit Ergänzung (siehe Einrahmungen auf den Bildseiten)
z.B. Stelling mit Schrauben, Nadelstange mit Befestigungsschraube zur Nadel, usw.

00-000 000-00

Einzelteil

4,5

Stichlänge 4,5 mm

N

Stichlänge 6,0 mm

Unterklassenabhängig, Teilenummer siehe Unterklassen-Ausstattung.

0

Unterklassenzugehörigkeit siehe Unterklassen-Ausstattung.

2

Markierung (Punkte, Striche oder Zahl) bei Bestellung angeben.

3

Geklebt

3/1

Gesichert mit Loctite

3/11

Mit Dichtungsmasse, epple 22, bestreichen.

4

Ausführungsart bei Bestellung angeben.

5

Nähmuster einsenden

6

Nadeldicke und Spitzenform bei Bestellung angeben.

7/14

Für Messer rechts der Nadel

7/15

Für Messer mitte der Nadel

7/16

Für Messer links der Nadel

7/23

Untermesser mit Hartmetallschneide.

8/2

Schneidlänge bei Bestellung angeben.

9

Schneidabstand

9/2

Schneidabstand bei Bestellung angeben.

10

Nadelabstand

10/2

Nadelabstand bei Bestellung angeben.

12/2

Absteppbreite bei Bestellung angeben.

15/1

Bandbreite bei Bestellung angeben.

15/2

Banddicke

22

Zubehör

26/10

Zur Stichlängenbegrenzung

27/1

Eingeklammerte Zahl = Außendurchmesser in mm.

27/2

Eingeklammerte Zahl = Stärke in mm.

27/5

Eingeklammerte Zahl = Länge in mm.

27/17

Eingeklammerte Zahl = Dicke in mm.

28

Sonderausführung

28/5

Sonderbestellung

28/9

Sonderausführung, Vorspannung für Gummifäden.

30

Frühere Ausführung, im Ersatzfall wieder bestellen.

30/0

Nicht mehr im Programm.

30/1

Frühere Ausführung, zur Reparatur einsenden.

30/3

Frühere Ausführung, ersetzt durch neue Ausführung Nr. 91-171 283-91 und 91-172 958-91.

30/4

Frühere Ausführung, ersetzt durch Nr. 91-171 904-91.

00-000 000-00

00-000 000-00

00-000 000-00

00-000 000-00

siehe Register „0“
see Section "0"voir Registre «0»
véase Registro "0"

- 30/5** Frühere Ausführung, ersetzt durch Nr. 91-174 142-11.
- 30/6** Frühere Ausführung, ersetzt durch Nr. 91-028 955-15; 91-174 033-05; 91-100 338-15.
- 30/7** Frühere Ausführung, ersetzt durch neue Ausführung Nr. 91-086 626-91
- 30/8** Frühere Ausführung, ersetzt durch Nr. 91-171 465-91 und 91-171 744-05
- 30/10** Frühere Ausführung, ersetzt durch neue Ausführung Nr. 91-172 093-11.
- 30/11** Frühere Ausführung, ersetzt durch Nr. 91-087 144-91.
- 30/12** Frühere Ausführung, ersetzt durch Nr. 99-134 850-91.
- 30/13** Frühere Ausführung, ersetzt durch Nr. 91-171 462-70/993
- 30/18** Frühere Ausführung, ersetzt durch Nr. 91-178 019-91
- 31** Einzeln nicht austauschbar, im Ersatzfall vollständiges Aggregat (eingerahmte Teile) bestellen, oder zur Reparatur einsenden.
- 32** Beim Einbau dieses Teiles wird für die Paßgenauigkeit zum Anschlußteil keine Garantie übernommen; zweckmäßig vollständiges Aggregat bestellen.
- 32/1** Beim Einbau dieses Teiles ist Nacharbeit erforderlich.
- 35/1** Bei Montage vernieten.
- 40/1** Füllen mit 280-1-120 144, Bestellnummer siehe
- 40/2** Tränken mit 280-1-120 144, Bestellnummer siehe
- 40/3** Fetten mit 280-1-120 247, Bestellnummer siehe
- 40/4** Fetten mit 280-1-120 243, Bestellnummer siehe
- 40/5** Ölen mit 280-1-120 144, Bestellnummer siehe
- 40/6** Füllen mit 280-1-120 217, Bestellnummer siehe
- 60** Wahlweise
- 80/4** Für Schlauch mit 4 mm Innendurchmesser.
- 80/6** Für Schlauch mit 6 mm Innendurchmesser.
- 81/3** Verwendung je nach Bedarf.
- 90/1** Für Wechselstrom
- 90/2** Für Drehstrom
- 90/3** Zur Motorbefestigung
- 90/4** Verwendung nur bei 420 V.
- 90/7** Langsamnäheinrichtung abschaltbar.
- 90/9** Für Motoren mit 8-stelliger Typennummer.
- 90/11** Für Elektronik-Stop-Motoren
- 90/12** Für Kupplungsmotoren
- 90/13** Für Hebel-Stop-Motoren
- 90/19** Wartungseinheit -925/.. erforderlich.
- 90/23** Zum Befestigen von Nr. 91-177 464-45 am Einständer-Gestell.
- 90/31** Rückwärtsnäh-Einrichtung erforderlich
- 90/32** Zur Fadenspannung Nr. 91-170 275-91
- 90/33** Zur Fadenspannung Nr. 91-170 275-91 an Stelle von Nr. 91-010 183-05.
- 96** Länge angeben
- 96/3** Schlauch mit 3 mm Innendurchmesser, bei Bestellung Länge angeben.
- 96/4** Schlauch mit 4 mm Innendurchmesser, bei Bestellung Länge angeben.
- 96/6** Schlauch mit 6 mm Innendurchmesser, bei Bestellung Länge angeben.
- 96/10** Länge x Breite angeben.
- 96/25** Schlauch mit 2,5 mm Innendurchmesser, bei Bestellung Länge angeben.

Schmiermittel-Tabelle

0

00-000 000-00

Assembly, consisting of: sub-assemblies or sub-assemblies and component parts or sub-assemblies, component parts and component plus complementary parts. (See the framed-in sections on the illustration pages.)

00-000 000-00

Sub-assembly, consisting of: component parts or component parts and component plus complementary parts. (See the framed-in sections on the illustration pages.)

00-000 000-00

Component part with complementary parts (see the framed-in sections on the illustration pages), e.g. collar with screws, needle bar with needle set screw, etc.

00-000 000-00

Component part

4,5

Stitch length 4.5 mm

N

Stitch length 6.0 mm

Subclass-dependent, for part number see subclass parts listing.

0

For subclass see subclass parts listing.

2

Marking (dots, strokes or numbers) to be stated on order.

3

Part cemented

3/1

Secured with Loctite

3/11

Apply sealing compound, epple 22

4

Model to be stated on order.

5

Submit sewing sample.

6

Needle size and style of point to be stated on order.

7/14

For knife set to the right of the needle.

7/15

For knife set opposite the needle.

7/16

For knife set to the left of the needle.

7/23

Lower knife with carbide cutting edge.

8/2

Cutting length to be stated on order.

9

Trimming margin

9/2

Trimming margin to be stated on order.

10

Needle gauge

10/2

Needle gauge, to be stated on order.

12/2

Stitching margin to be stated on order.

15/1

Tape width to be stated on order.

15/2

Tape thickness

22

Accessories.

26/10

For stitch length limitation.

27/1

Number in parentheses = outside diameter in mm.

27/2

Number in parentheses = thickness in mm.

27/5

Number in parentheses = length in mm.

27/17

Number in parentheses = thickness in mm.

28

Special version

28/5

Special order

28/9

Special version, rubber thread tension.

30

Earlier version, to be re-ordered for replacement purposes.

30/0

No longer produced.

30/1

Earlier version, return for repair.

30/3

Earlier version, replaced by new version No. 91-171 283-91 and No. 91-172 958-91.

30/4

Earlier version, replaced by No. 91-171 904-91.

00-000 000-00

00-000 000-00

00-000 000-00

00-000 000-00



siehe Register „0“
see Section "0"

voir Registre «0»
véase Registro "0"

- 30/5** Earlier version, replaced by No. 91-174 142-11.
- 30/6** Earlier version, replaced by No. 91-028 955-15; 91-174 033-05; 91-100 338-15.
- 30/7** Earlier version, replaced by new version No. 91-086 626-91
- 30/8** Earlier version, replaced by Nos. 91-171 465-91 and 91-171 744-05.
- 30/10** Earlier version, replaced by new version No. 91-172 093-11.
- 30/11** Earlier version, replaced by No. 91-087 144-91.
- 30/12** Earlier version, replaced by No. 99-134 850-91.
- 30/13** Earlier version, replaced by No. 91-171 462-70/993
- 30/18** Earlier version, replaced by No. 91-178 019-91
- 31** Cannot be exchanged singly; if defective, order complete assembly (boxed-in parts) or return same for repair.
- 32** No guarantee is assumed that this part will fit the mating part; it is best to order a complete assembly.
- 32/1** When fitting this part re-work is required.
- 35/1** To be riveted after assembly.
- 40/1** Top up 280-1-120 144; for stock number see
- 40/2** Soak with 280-1-120 144; for stock number see
- 40/3** Grease with 280-1-120 247; for stock number see
- 40/4** Grease with 280-1-120 243; for stock number see
- 40/5** Oil with 280-1-120 144; for stock number see
- 40/6** Top up with 280-1-120 217; for stock number see
- 60** Optional
- 80/4** For tube with 4 mm inside diameter.
- 80/6** For tube with 6 mm inside diameter.
- 81/3** To be used, as required.
- 90/1** For single-phase A.C.
- 90/2** For three-phase A.C.
- 90/3** For fitting the motor.
- 90/4** To be used on 420-volt, three-phase A.C. only.
- 90/7** Disengageable inching device.
- 90/9** For motors with 8-digit model number.
- 90/11** For electronic Stop motors
- 90/12** For clutch motors
- 90/13** For lever-operated Stop motors
- 90/19** Conditioning unit -925/.. required.
- 90/23** For fastening part No. 91-177 464-45 on the pedestal stand.
- 90/31** Reverse-sewing mechanism required
- 90/32** For thread tension No. 91-170 275-91
- 90/33** For thread tension No. 91-170 275-91 instead of No. 91-010 183-05.
- 96** State length
- 96/3** Tube with 3 mm inside dia.; length to be stated on order.
- 96/4** Tube with 4 mm inside dia.; length to be stated on order.
- 96/6** Tube with 6 mm inside dia.; length to be stated on order.
- 96/10** State length x width.
- 96/25** Tube with 2.5 mm inside dia.; length to be stated on order.

Table of lubricants

0

00-000 000-00

Groupe principal de pièces, comprenant: des groupes de pièces ou des groupes de pièces et des pièces détachées ou des groupes de pièces, des pièces détachées et des pièces détachées avec des pièces complémentaires. (Voir parties encadrées sur illustrations.)

00-000 000-00

Groupe de pièces, comprenant: des pièces détachées ou des pièces détachées et des pièces détachées avec pièces complémentaires. (Voir parties encadrées sur illustrations.)

00-000 000-00

Pièce détachée avec pièces complémentaires (voir parties encadrées sur illustrations). Par exemple, bague avec vis, barre à aiguille avec vis de fixation d'aiguille, etc.

00-000 000-00

Pièce détachée

4,5

Longueur du point 4,5 mm

N

Longueur du point 6,0 mm

Fonction de la sous-classe; pour le numéro de la pièce, voir "Équipement de sous-classes".

0

Appartenance de sous-classe, voir "Équipement de sous-classes".

2

Préciser les repères (points, traits ou chiffres) à la commande.

3

Pièce collée

3/1

Bloqué par Loctite

3/11

Appliquer la pâte d'étanchéité epple 22.

4

Préciser la version à la commande.

5

Joindre échantillons de couture ou matières.

6

Préciser la grosseur de l'aiguille et la forme de la pointe à la commande.

7/14

Pour couteau à droite de l'aiguille.

7/15

Pour couteau derrière l'aiguille.

7/16

Pour couteau à gauche de l'aiguille.

7/23

Couteau inférieur à tranchant en métal dur.

8/2

Longueur de coupe; à préciser à la commande.

9

Distance de coupe

9/2

Distance de coupe; à préciser à la commande.

10

Ecartement des aiguilles

10/2

Ecartement des aiguilles à préciser à la commande.

12/2

Indiquer le relarge de couture à la commande.

15/1

Largeur de bande; à préciser à la commande.

15/2

Épaisseur de bande

22

Accessoires

26/10

Pour la limitation de la longueur du point.

27/1

Chiffre entre parenthèses = diamètre extérieur en mm.

27/2

Chiffre entre parenthèses = épaisseur en mm.

27/5

Chiffre entre parenthèses = longueur en mm.

27/17

Chiffre entre parenthèses = épaisseur en mm.

28

Version spéciale

28/5

Commande spéciale

28/9

Version spéciale, prétension pour fils élastiques.

30

Ancienne version, à commander à nouveau pour échange.

30/0

Ne figure plus au programme.

30/1

Ancienne version, nous envoyer pour réparation.

30/3

Ancienne version, remplacée par nouvelle n° 91-171 283-91 et 91-172 958-91.

00-000 000-00

00-000 000-00

00-000 000-00

00-000 000-00



siehe Register „0“
see Section "0"

voir Register «0»
véase Registro "0"

- 30/4** Ancienne version, remplacée par n° 91-171 904-91.
- 30/5** Ancienne version, remplacée par n° 91-174 142-11.
- 30/6** Ancienne version, remplacée par n° 91-028 955-15; 91-174 033-05; 91-100 338-15.
- 30/7** Ancienne version, remplacée par nouvelle version n° 91-086 626-91
- 30/8** Ancienne version, remplacée par nos 91-171 465-91 et 91-171 744-05
- 30/10** Ancienne version, remplacée par nouvelle version n° 91-172 093-11.
- 30/11** Ancienne version, remplacée par n° 91-087 144-91.
- 30/12** Ancienne version, remplacée par n° 99-134 850-91.
- 30/13** Ancienne version, remplacée par n° 91-171 462-70/993
- 30/18** Ancienne version, remplacée par n° 91-178 019-91
- 31** Pièces seules non interchangeables, si nécessaire, commander élément complet (encadré) ou le renvoyer pour réparation.
- 32** Aucune garantie ne pourra être assurée quant à la précision d'ajustage de cette pièce avec la pièce correspondante; il est indiqué de commander un mécanisme complet.
- 32/1** Retouches nécessaires au montage.
- 35/1** River après montage.
- 40/1** Remplir de 280-1-120 144; n° de commande, voir
- 40/2** Imbiber d'huile 280-1-120 144; n° de commande, voir
- 40/3** Graisser avec de la graisse 280-1-120 247; n° de commande, voir
- 40/4** Graisser avec de la graisse 280-1-120 243; n° de commande, voir
- 40/5** Huiler par 280-1-120 144; n° de commande, voir
- 40/6** Remplir de 280-1-120 217; n° de commande, voir
- 60** Au choix
- 80/4** Pour tuyau d'un diamètre intérieur de 4 mm.
- 80/6** Pour tuyau d'un diamètre intérieur de 6 mm.
- 81/3** Utilisation en fonction du besoin.
- 90/1** Pour du courant alternatif.
- 90/2** Pour du courant triphasé.
- 90/3** Pour la fixation du moteur.
- 90/4** Uniquement pour du 420 V triphasé.
- 90/7** Réducteur de vitesse débrayable.
- 90/9** Pour moteurs avec numéro de modèle à 8 chiffres.
- 90/11** Pour moteurs Stop électroniques
- 90/12** Pour moteurs-transmetteurs
- 90/13** Pour moteurs Stop à levier
- 90/19** Conditionneur d'air comprimé -925/.. requis.
- 90/23** Pour fixer la pièce n° 91-177 464-45 au bâti colonne.
- 90/31** Inverseur du sens de couture nécessaire
- 90/32** Pour tension de fil n° 91-170 275-91
- 90/33** Pour tension de fil n° 91-170 275-91 au lieu de n° 91-010 183-05.
- 96** Préciser longueur.
- 96/3** Flexible d'un diamètre intérieur de 3 mm; préciser la longueur.
- 96/4** Flexible d'un diamètre intérieur de 4 mm; préciser la longueur.
- 96/6** Flexible d'un diamètre intérieur de 6 mm; préciser la longueur.
- 96/10** Préciser longueur x largeur
- 96/25** Flexible d'un diamètre intérieur de 2,5 mm; préciser la longueur.

Tableau des lubrifiants

0

00-000 000-00

Grupo principal de piezas, compuesto de: subgrupo de piezas o subgrupo de piezas y piezas individuales o subgrupo de piezas, piezas individuales y piezas complementarias (véanse los recuadros en las páginas ilustradas).

00-000 000-00

Subgrupo de piezas, compuesto de: piezas individuales o piezas individuales y piezas complementarias (véanse los recuadros en las páginas ilustradas).

00-000 000-00

Pieza individual con pieza complementaria (véanse los recuadros en las páginas ilustradas). Por ejemplo: anillo de ajuste con tornillo, barra de aguja con tornillo de fijación para la aguja, etc.

00-000 000-00

Pieza individual

4,5

Largo de puntada 4,5 mm

N

Largo de puntada 6,0 mm

Dependientes de la subclase, para el N° de pieza véase "Composición de las subclases".

0

Para saber a qué subclase pertenece, véase "Composición de las subclases".

2

Señales (puntos, rayas o cifras), indiquense en los pedidos.

3

Pieza pegada

3/1

Asegurado con Loctite

3/11

Aplíquese la pasta para juntas epple 22

4

Indíquese el tipo en los pedidos.

5

Enviense muestras de costura.

6

Grosor de aguja y forma de la punta, indiquense en los pedidos.

7/14

Para cuchilla a la derecha de la aguja.

7/15

Para cuchilla en el centro de la aguja.

7/16

Para cuchilla a la izquierda de la aguja.

7/23

Cuchilla inferior con hilo de metal duro.

8/2

Largura de corte, indiquense en los pedidos.

9

Margen de corte

9/2

Margen de corte, indiquense en los pedidos.

10

Distancia entre agujas.

10/2

Indíquese en los pedidos la distancia entre agujas.

12/2

Indíquese el margen de costura en los pedidos.

15/1

Indíquese el ancho de la cinta en los pedidos.

15/2

Grosor de la cinta.

22

Accesorios

26/10

Para la limitación de largo de puntada.

27/1

Cifra entre paréntesis = diámetro exterior en mm.

27/2

Cifra entre paréntesis = espesor en mm.

27/5

Cifra entre paréntesis = largura en mm.

27/17

Cifra entre paréntesis = espesor en mm.

28

Tipo especial

28/5

Pedido especial

28/9

Tipo especial, tensor previo para hilos elásticos.

30

Tipo anterior, en caso de sustitución pidase de nuevo.

30/0

Fuera de programa.

30/1

Tipo anterior, envíenlos para su reparación.

30/3

Tipo anterior, se sustituye por el nuevo tipo N° 91-171 283-91 y 91-172 958-91.

30/4

Tipo anterior, se sustituye por el N° 91-171 904-91.

00-000 000-00

00-000 000-00

00-000 000-00

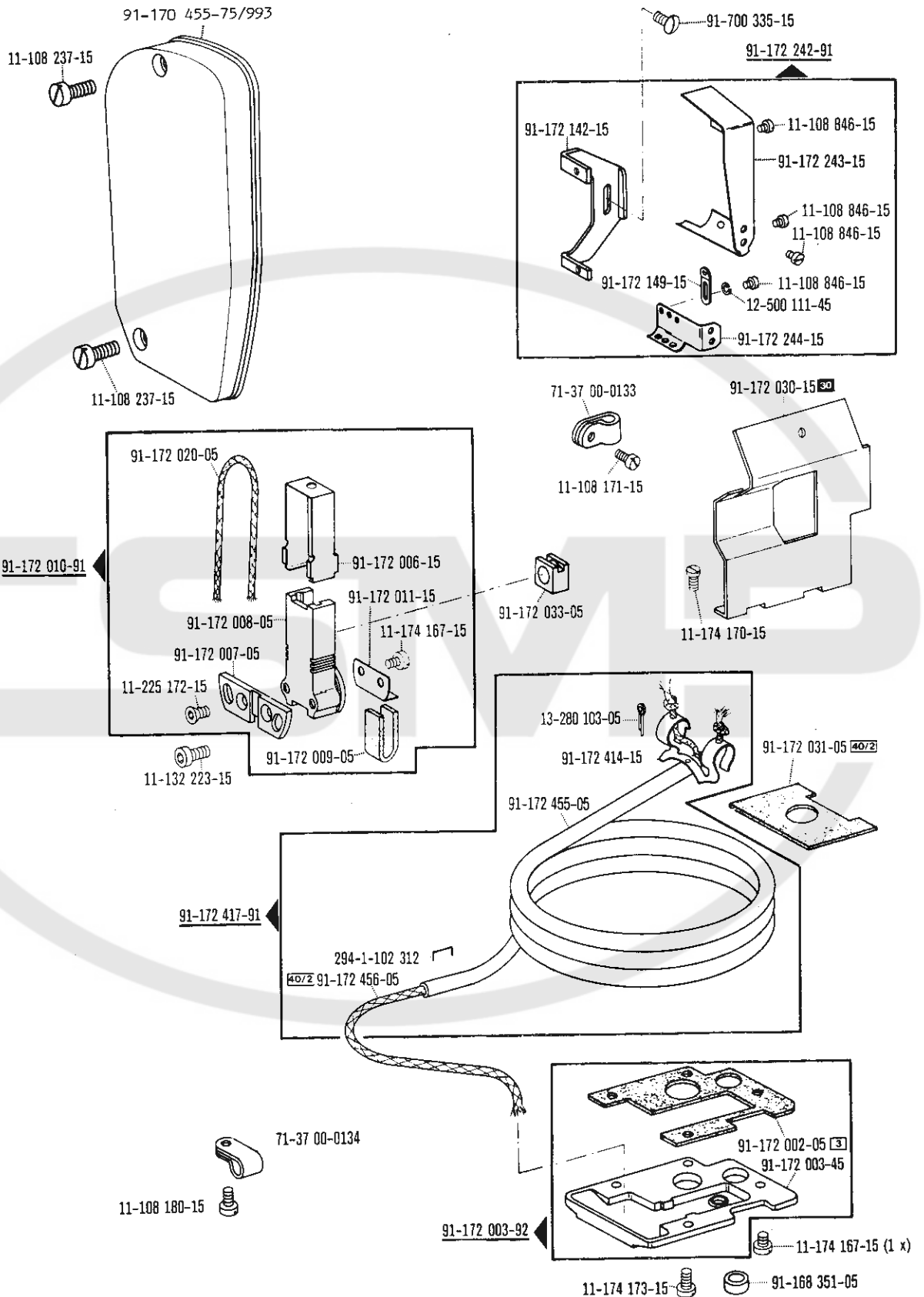
00-000 000-00

siehe Register „0“
see Section "0"

voir Registre «0»
véase Registro "0"

- 30/5** Tipo anterior, se sustituye por el N° 91-174 142-11.
- 30/6** Tipo anterior, se sustituye por el N° 91-028 955-15; 91-174 033-05; 91-100 338-15.
- 30/7** Tipo anterior, se sustituye por el nuevo tipo N° 91-086 626-91
- 30/8** Tipo anterior, se sustituye por los N°s **91-171 465-91** y 91-171 744-05,
- 30/10** Tipo anterior, se sustituye por el nuevo tipo N° 91-172 093-11.
- 30/11** Tipo anterior, se sustituye por los N° **91-087 144-91**.
- 30/12** Tipo anterior, se sustituye por el N° 99-134 850-91.
- 30/13** Tipo anterior, se sustituye por el N° **91-171 462-70/993**
- 30/18** Tipo anterior, se sustituye por el N° **91-178 019-91**
- 31** No es recambiable individualmente, en caso de sustitución pidase el agregado completo (pieza enmarcada), o envíese para su reparación.
- 32** Al montar esta pieza no se asume garantía alguna en cuanto a la tolerancia y precisión de ajuste respecto a la pieza correspondiente; por esta razón se recomienda pedir el grupo completo.
- 32/1** Al montar esta pieza hay que retocarla antes.
- 35/1** Remáchese después del montaje.
- 40/1** Rellene con 280-1-120 144; para el N° de pedido véase
- 40/2** Empape con aceite 280-1-120 144; para el N° de pedido véase
- 40/3** Engrase con grasa 280-1-120 247; para el N° de pedido véase
- 40/4** Engrase con grasa 280-1-120 243; para el N° de pedido véase
- 40/5** Lubrifique con 280-1-120 144; para el N° de pedido véase
- 40/6** Rellene con 280-1-120 217; para el N° de pedido véase
- 60** Opcional
- 80/4** Para tubo de plástico de 4 mm diámetro interior.
- 80/6** Para tubo de plástico de 6 mm diámetro interior.
- 81/3** Utilización, según sea necesario.
- 90/1** Para corriente alterna monofásica.
- 90/2** Para corriente alterna trifásica.
- 90/3** Para fijación del motor.
- 90/4** Para usar solamente con c. a. trifásica de 420 V.
- 90/7** Dispositivo para costura lenta, desconectable.
- 90/9** Para motores con número de modelo de 8 cifras.
- 90/11** Para motores stop electrónicos.
- 90/12** Para motores de embrague
- 90/13** Para motores stop de palanca
- 90/19** Requiere grupo acondicionador del aire comprimido -925/..
- 90/23** Para asegurar la pieza N° 91-177 464-45 a la bancada de columna.
- 90/31** Requiere el dispositivo para inversión de costura
- 90/32** Para tensión de hilo N° **91-170 275-91**
- 90/33** Para el tensahilos N° **91-170 275-91** en lugar del N° 91-010 183-05.
- 96** Indíquese la largura.
- 96/3** Tubo flexible de 3 mm de diámetro interior; indíquese la largura en los pedidos.
- 96/4** Tubo flexible de 4 mm de diámetro interior; indíquese la largura en los pedidos.
- 96/6** Tubo flexible de 6 mm de diámetro interior; indíquese la largura en los pedidos.
- 96/10** Indíquese largura x anchura
- 96/25** Tubo flexible de 2,5 mm de diámetro interior; indíquese la largura en los pedidos.

Tabla de lubricantes



00-000 000-00

00-000 000-00

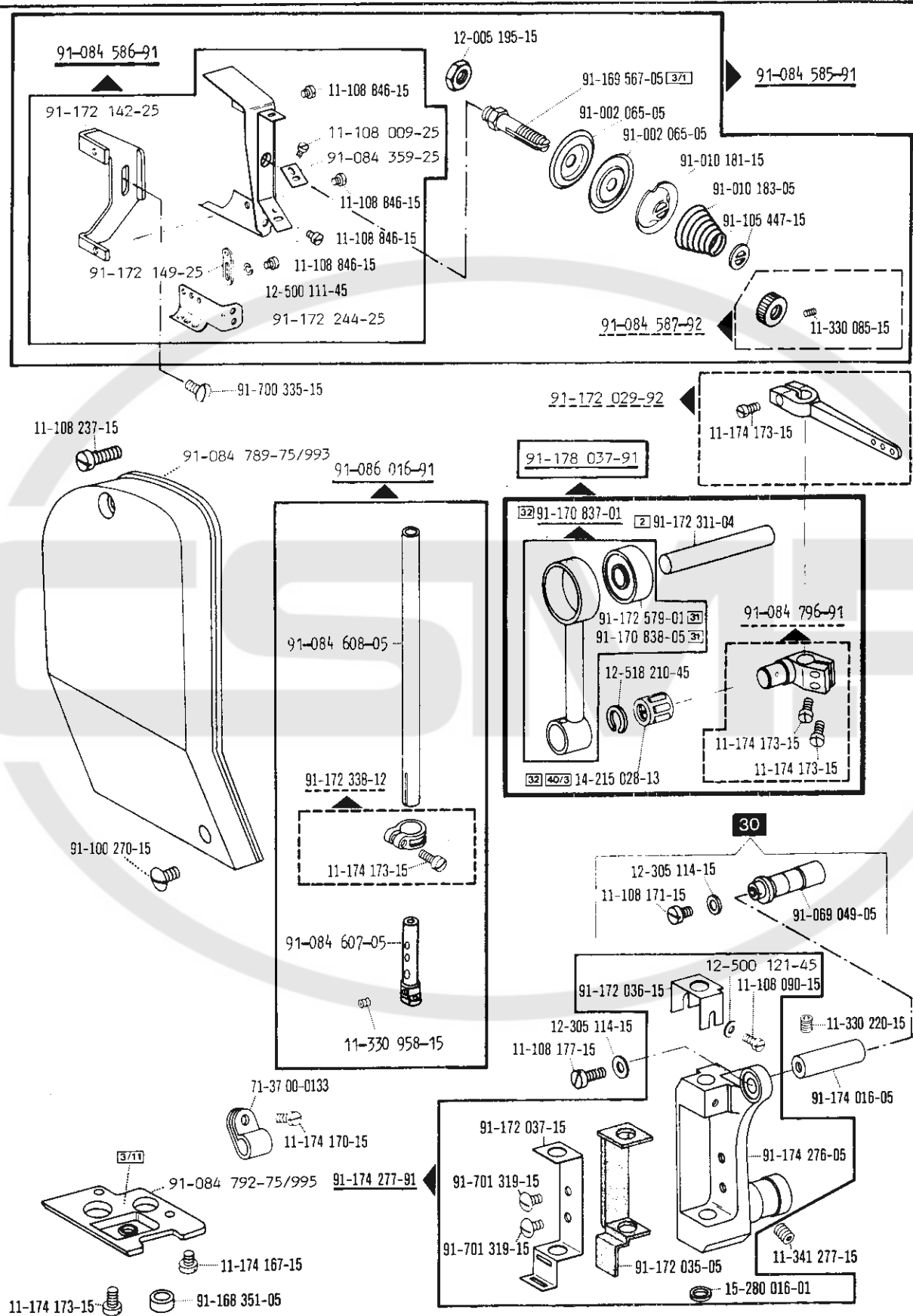
00-000 000-00

00-000 000-00



siehe Register „0“
see Section "0"

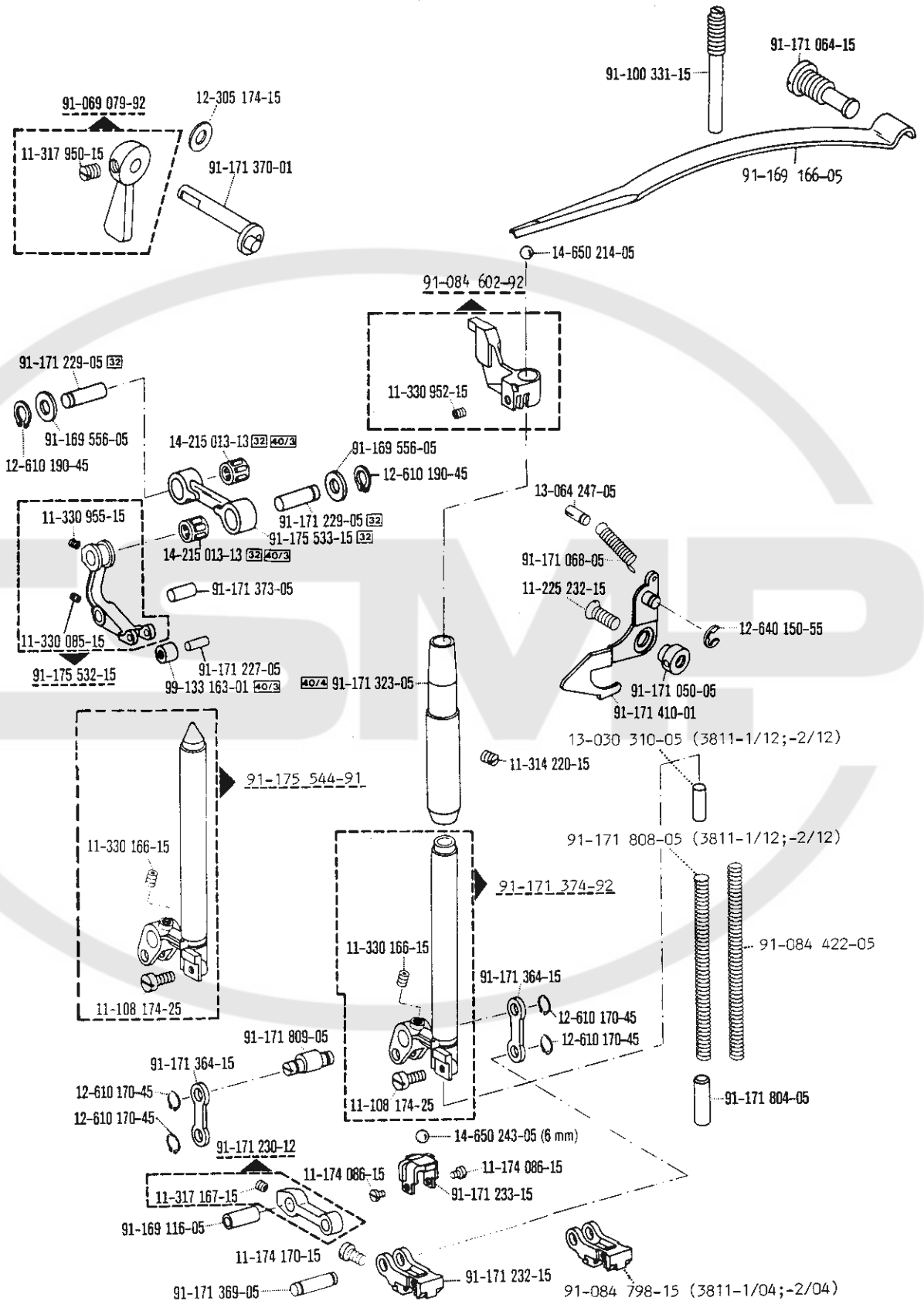
voir Registre «0»
véase Registro "0"



1

Frühere Ausführung
Earlier version

Ancienne version
Tipo anterior



00-000 000-00

00-000 000-00

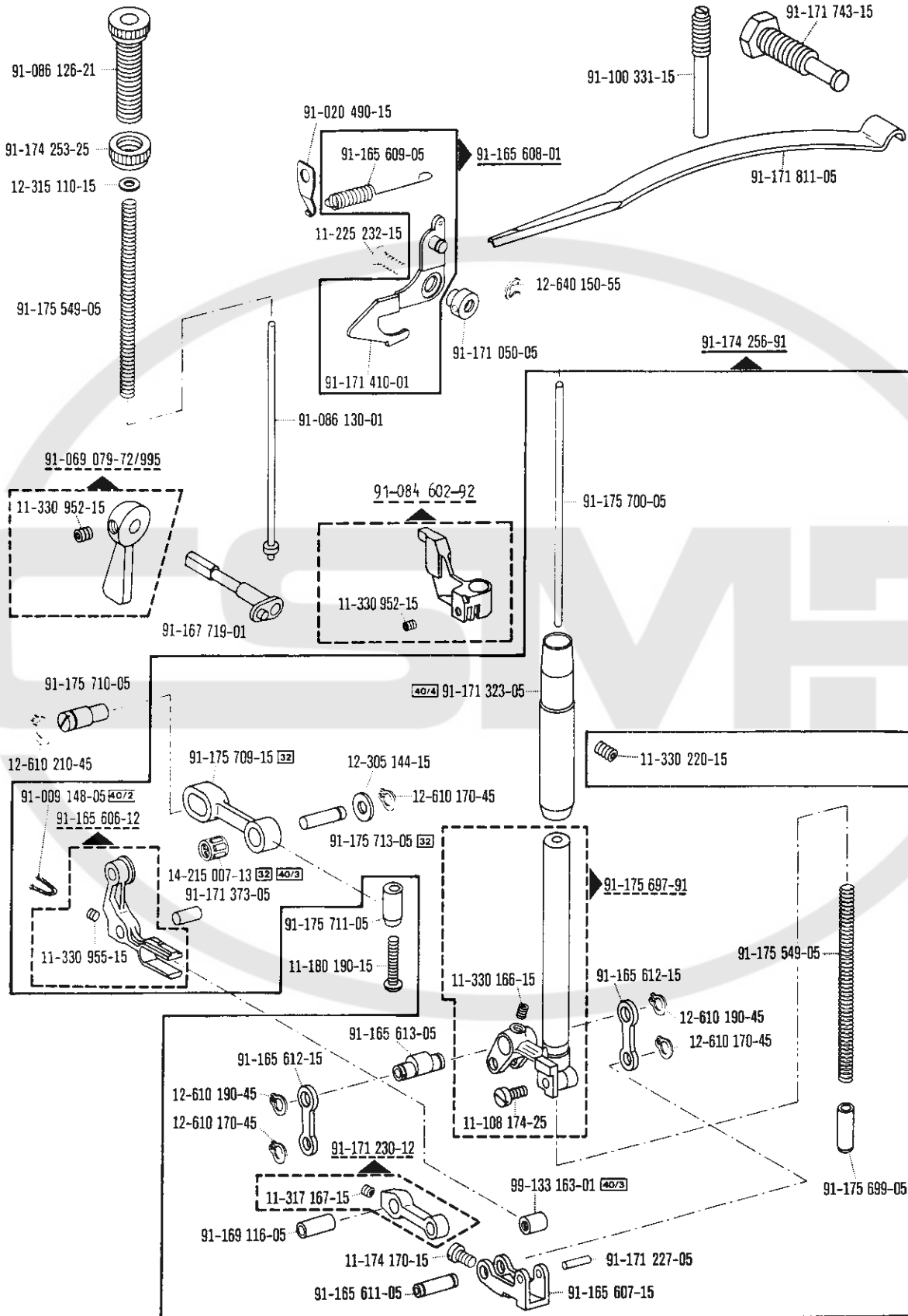
00-000 000-00

00-000 000-00



siehe Register „0“
see Section "0"

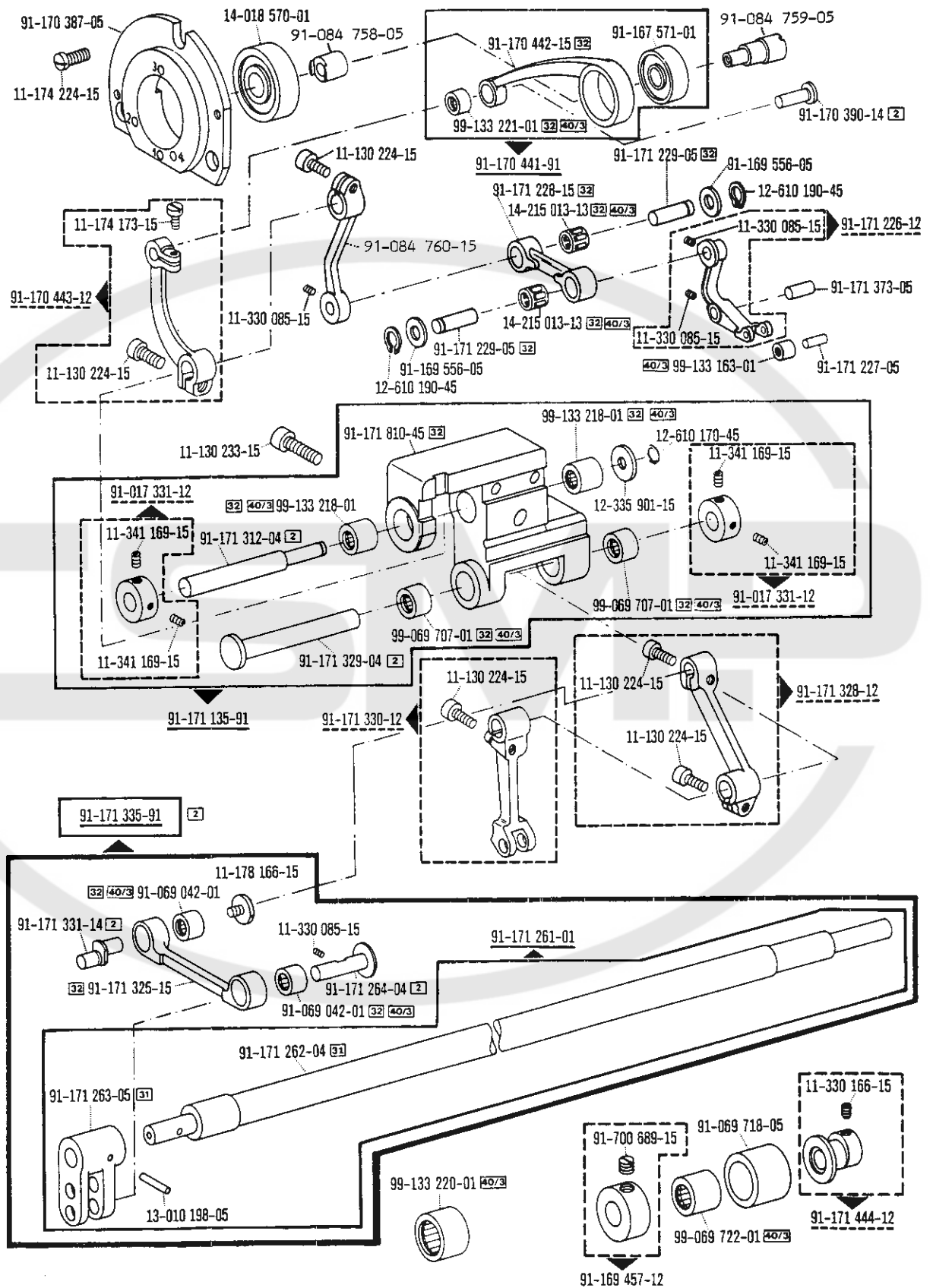
voir Registre «0»
vease Registro "0"



1

Frühere Ausführung
Earlier version

Ancienne version
Tipo anterior



00-000 000-00

00-000 000-00

00-000 000-00

00-000 000-00

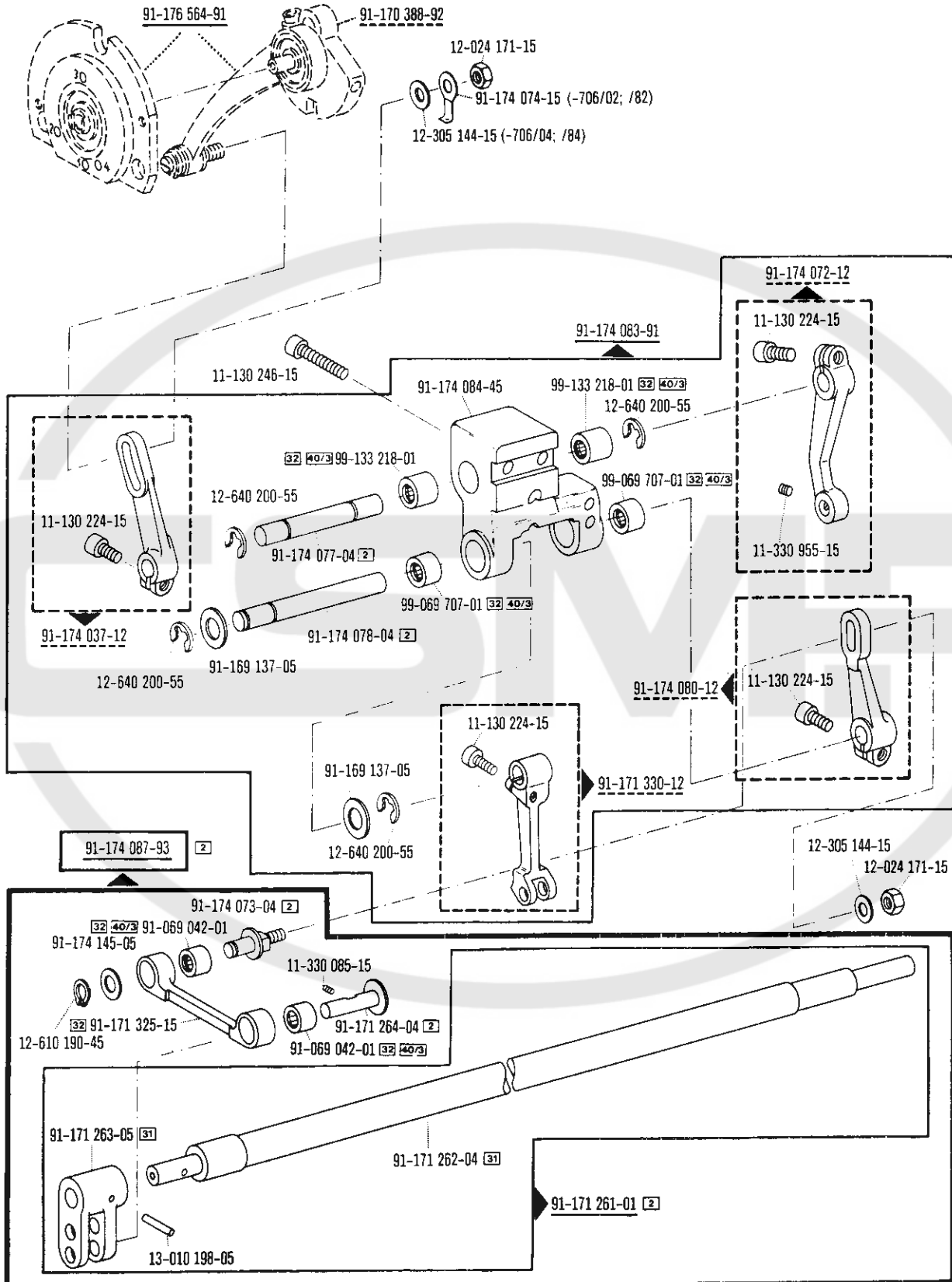
☐ siehe Register „0“
see Section "0"

☐ voir Registre «0»
véase Registro "0"

Frühere Ausführung
Earlier version

Ancienne version
Tipo anterior

1



00-000 000-00

00-000 000-00

00-000 000-00

00-000 000-00



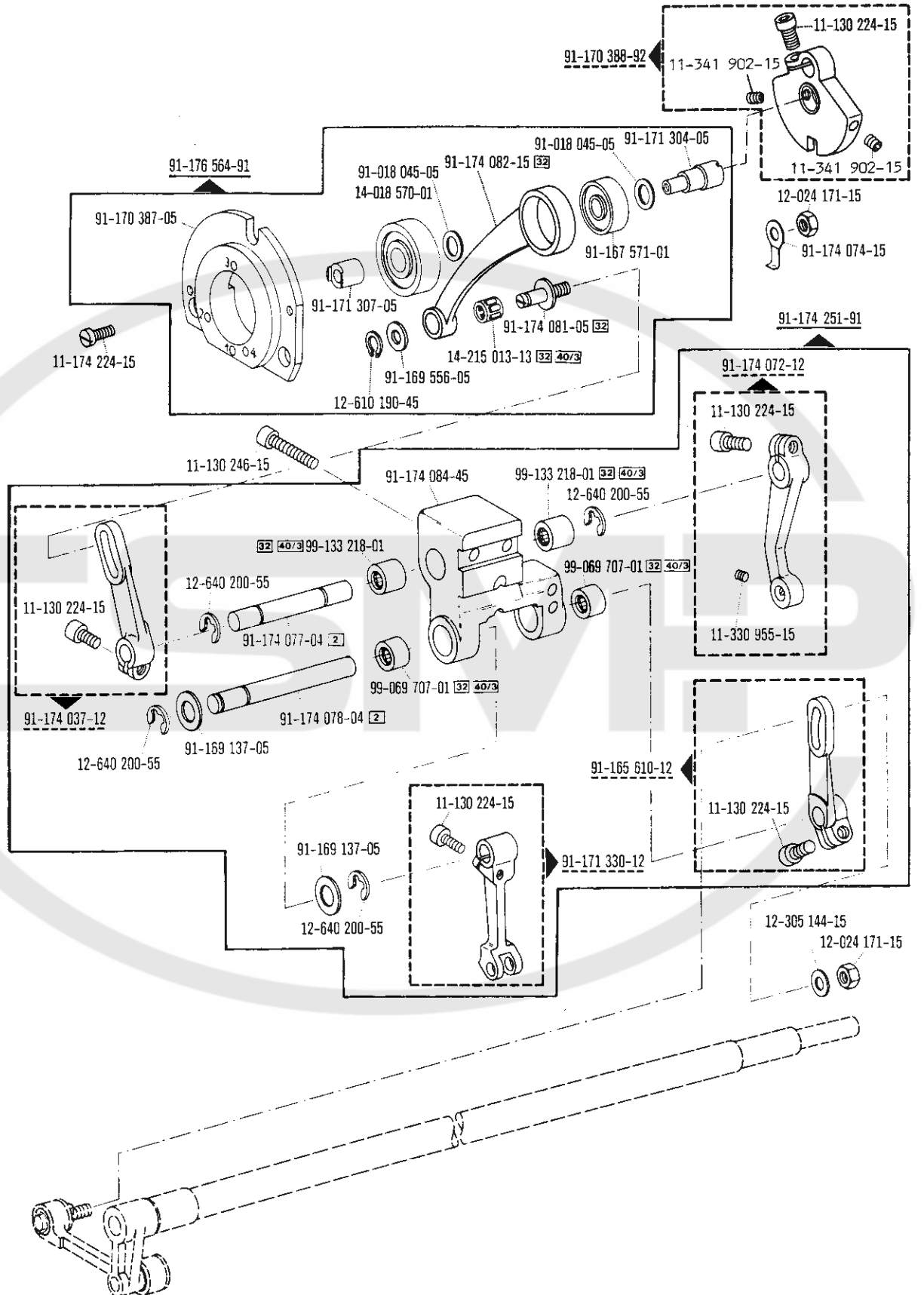
siehe Register „0“
see Section "0"

voir Registre «0»
véase Registro "0"

1

Neue Ausführung
New version

Nouvelle version
Nuevo tipo



00-000 000-00

00-000 000-00

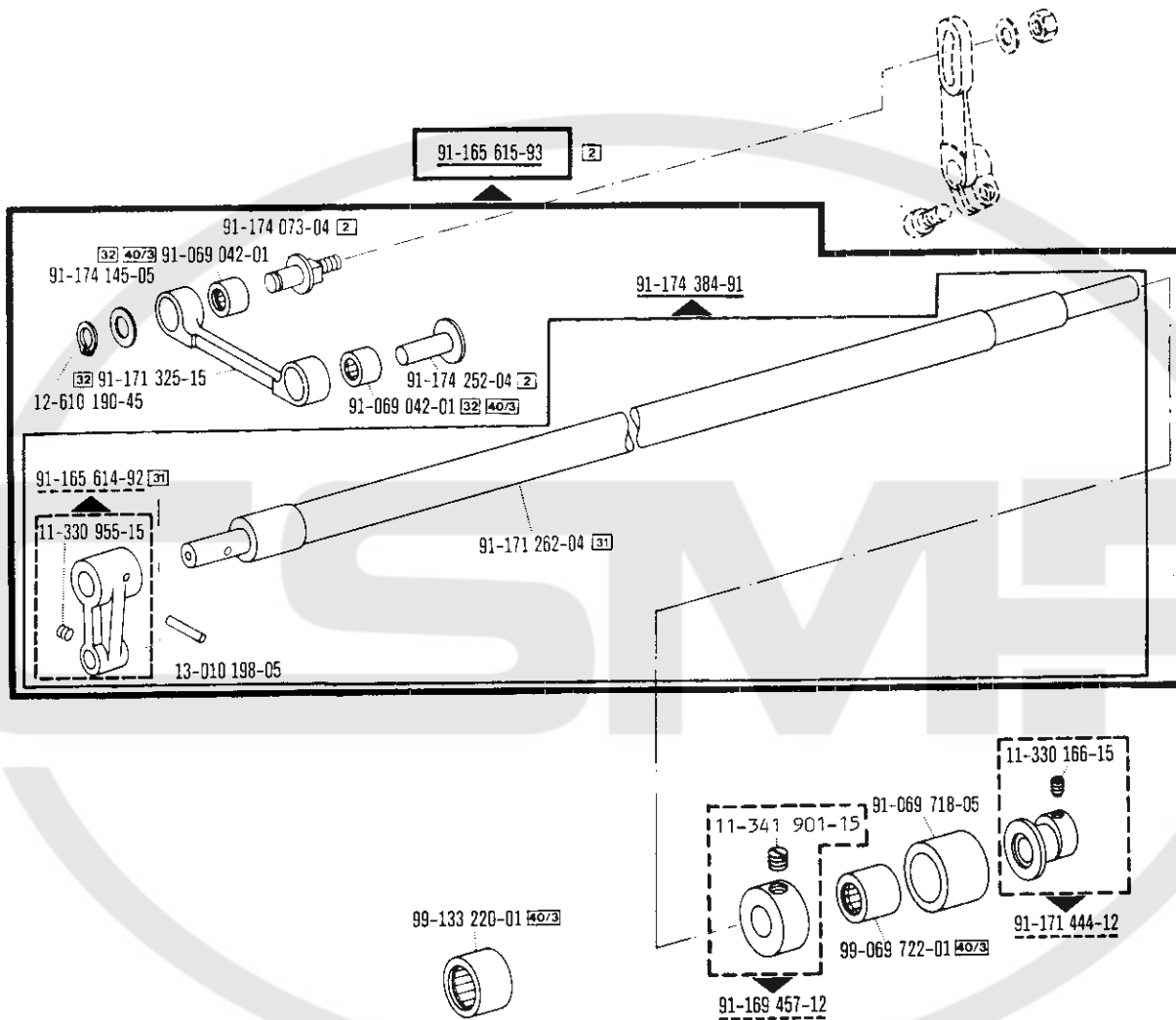
00-000 000-00

00-000 000-00

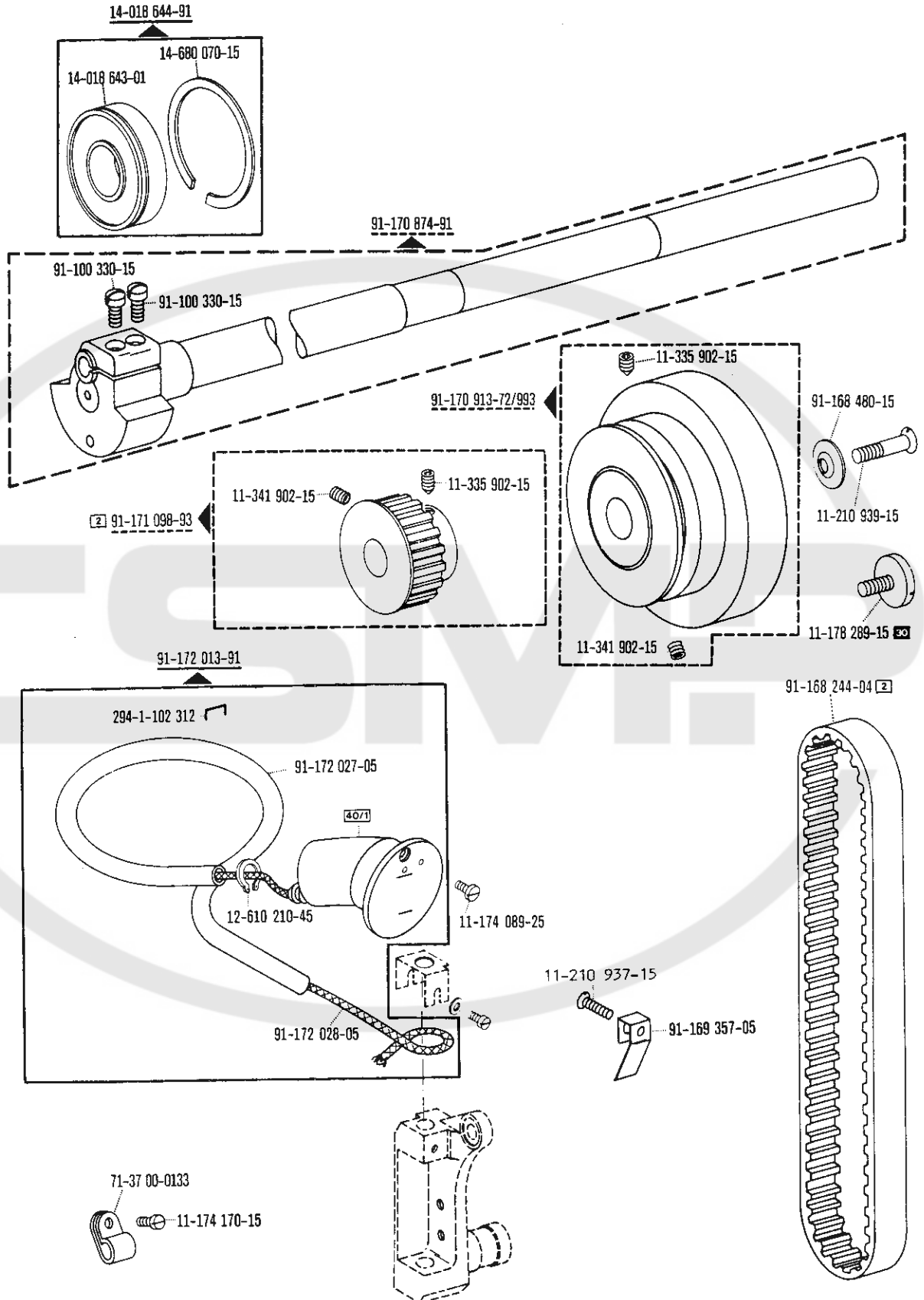


siehe Register „0“
see Section "0"

voir Registre «0»
véase Registro "0"



1



00-000 000-00

00-000 000-00

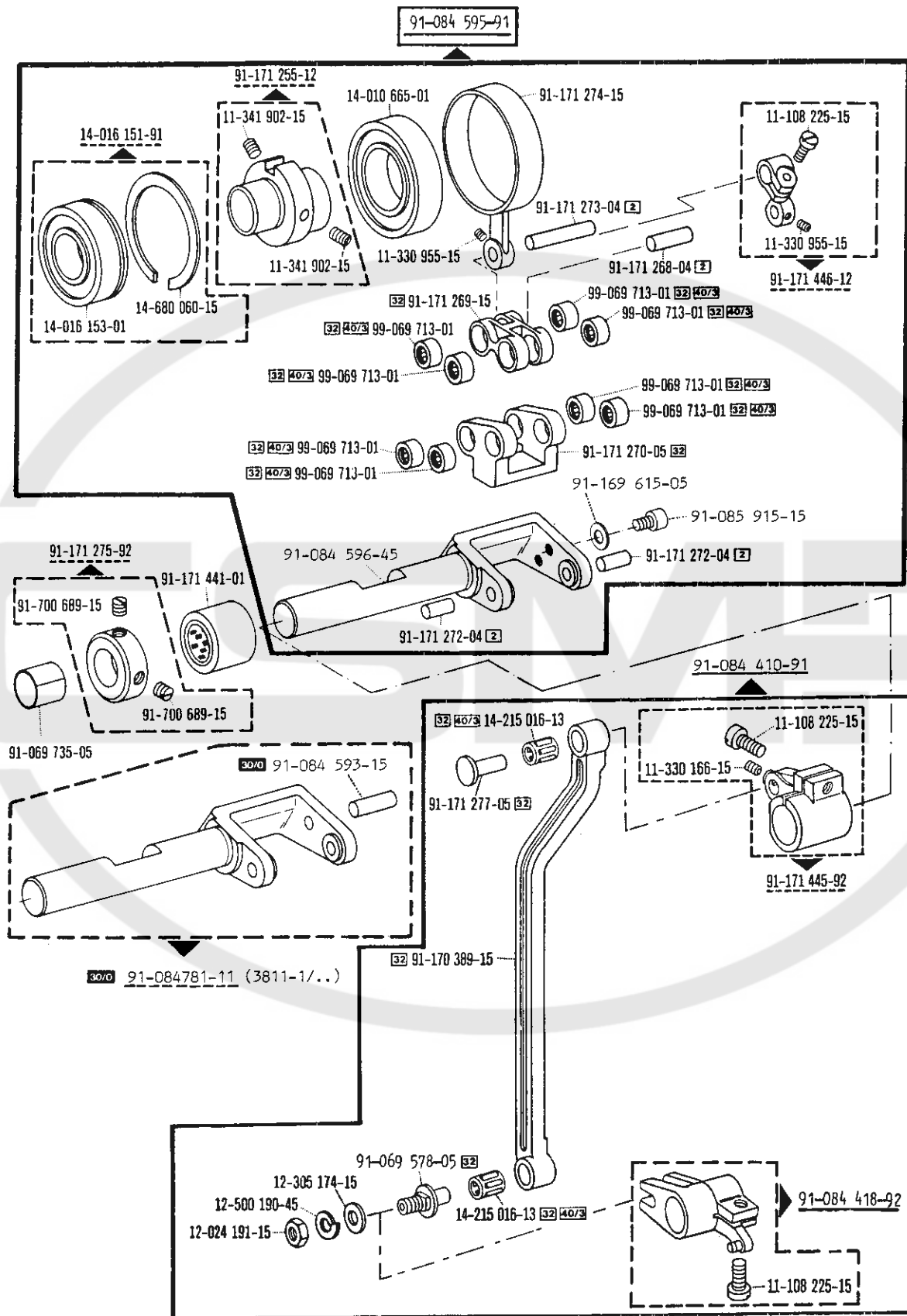
00-000 000-00

00-000 000-00



siehe Register „0“
see Section "0"

voir Registre «0»
véase Registro "0"



00-000 000-00

00-000 000-00

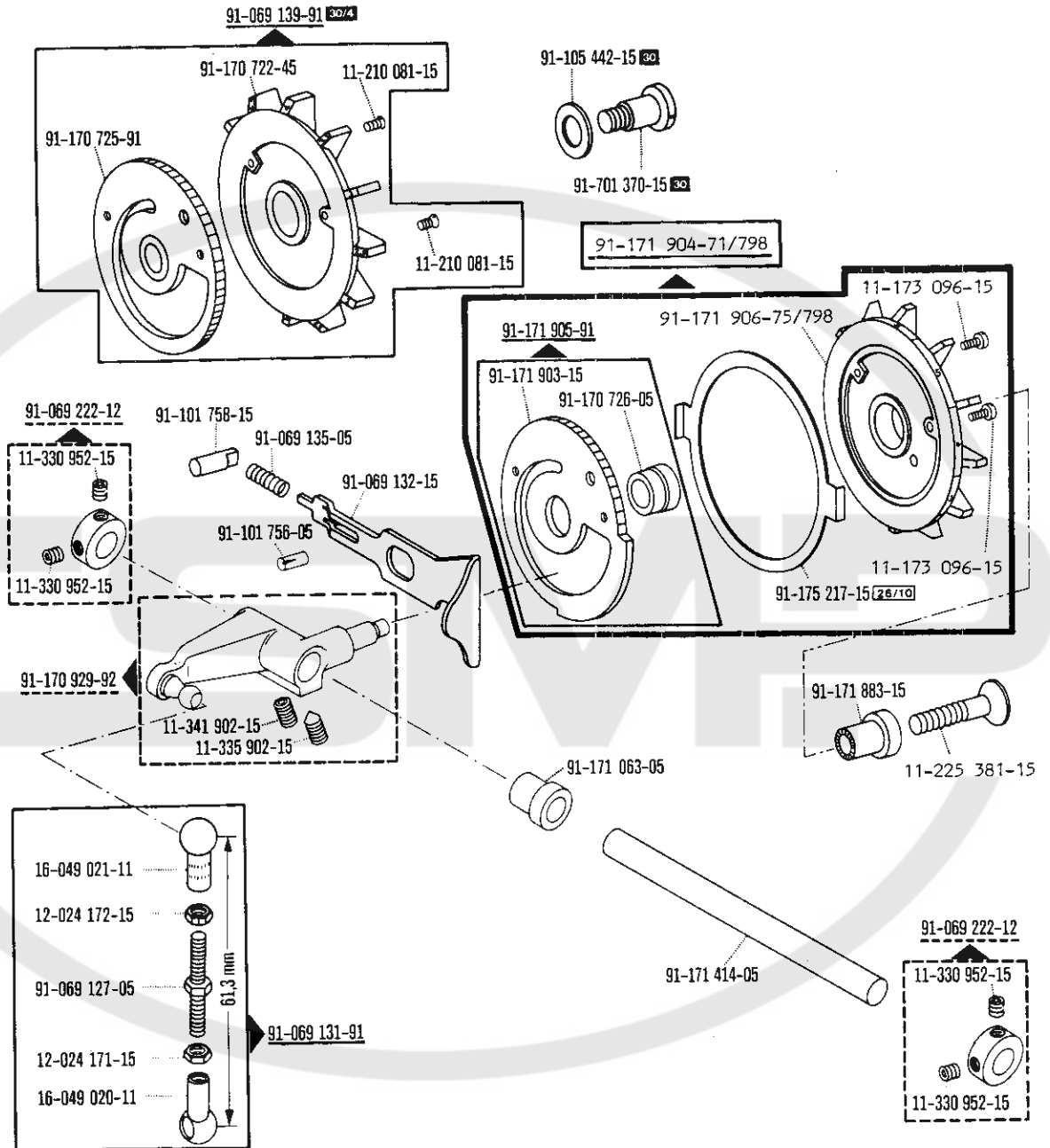
00-000 000-00

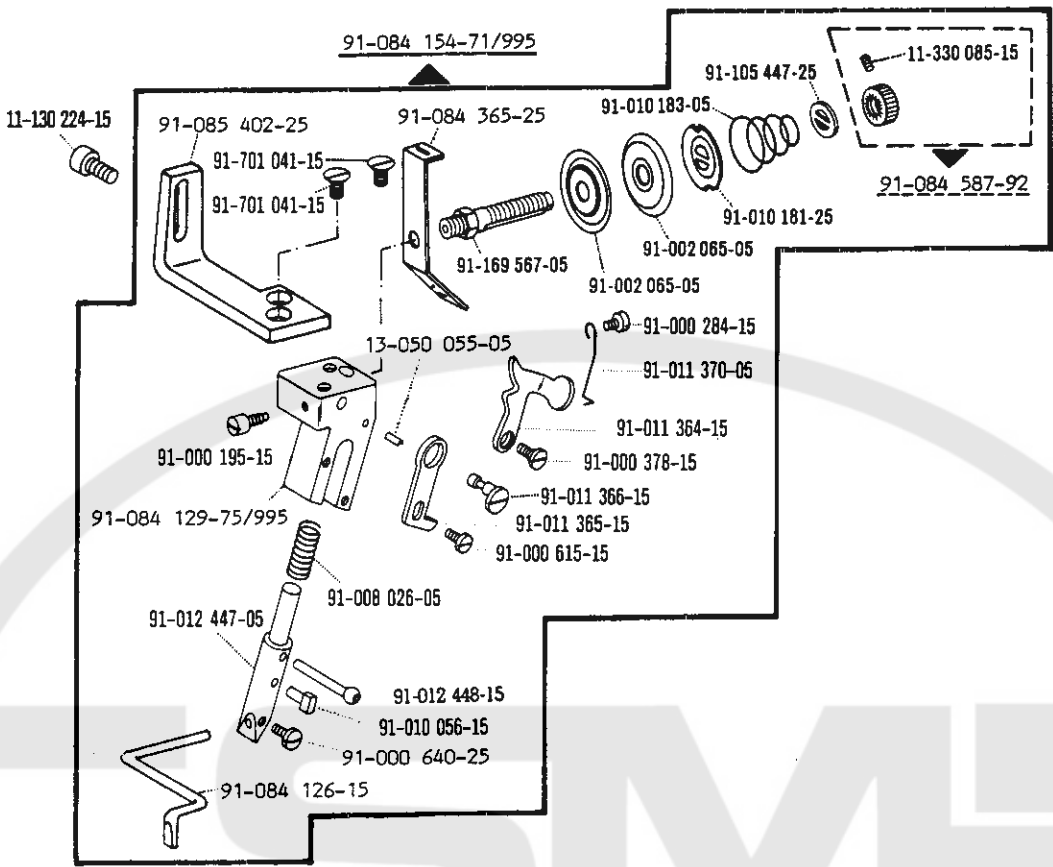
00-000 000-00



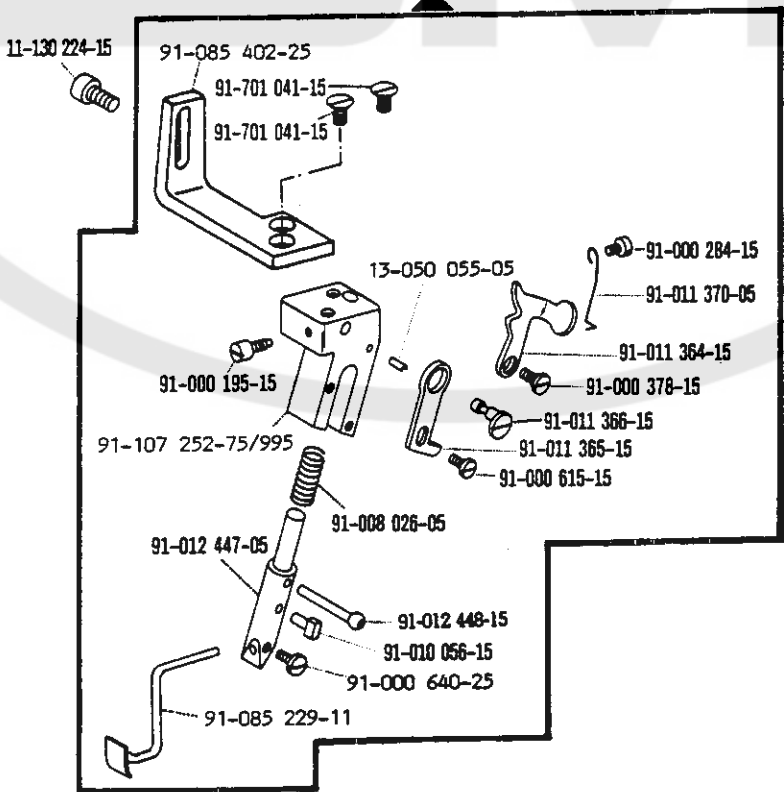
siehe Register „0“
see Section "0"

voir Registre «0»
véase Registro "0"





91-085 228-71/995 (3811-2/03;-2/12;-2/13;-2/15)



00-000 000-00

00-000 000-00

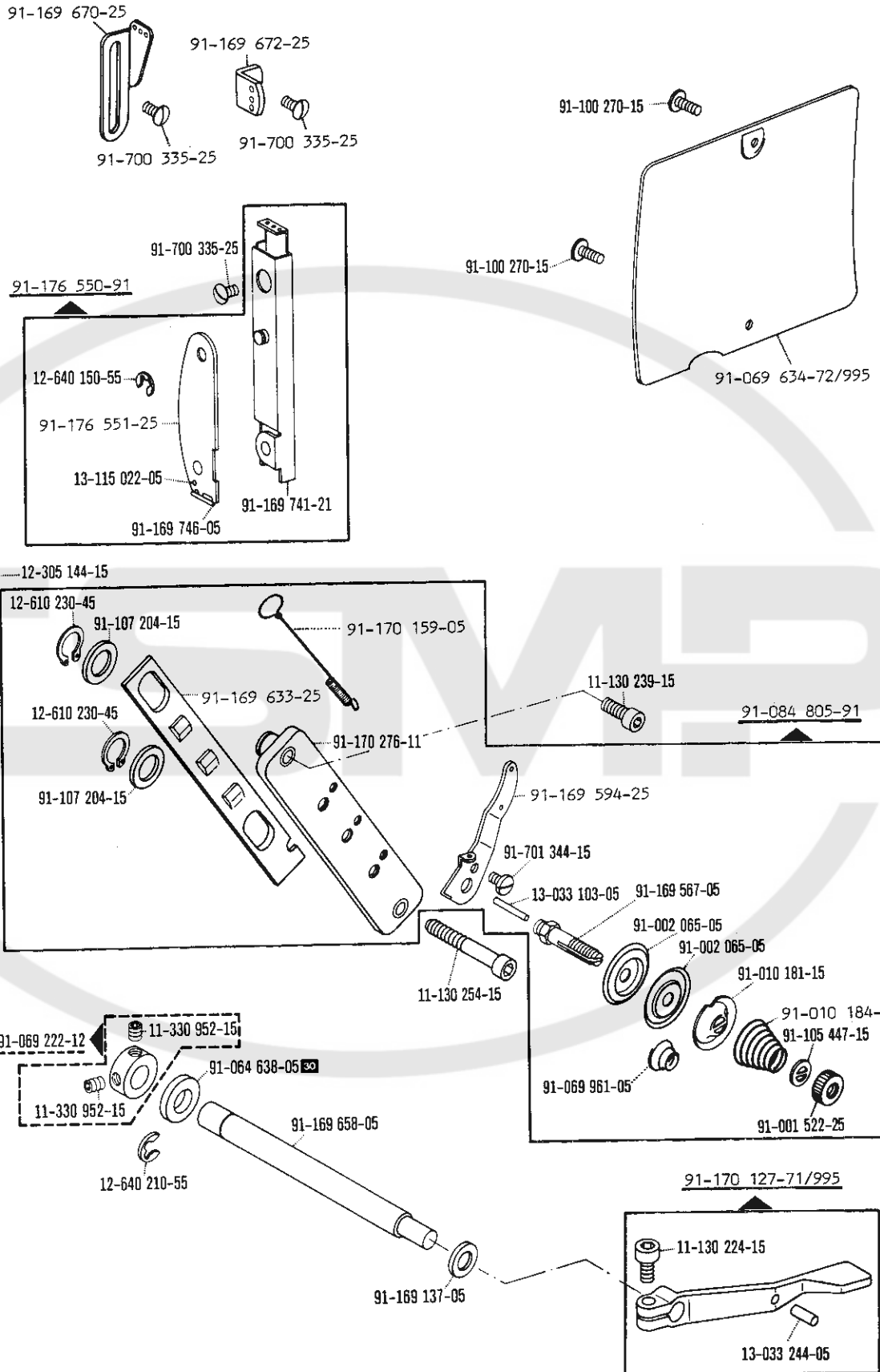
00-000 000-00

00-000 000-00



siehe Register „0“
see Section "0"

voir Registre «0»
véase Registro "0"



00-000 000-00

00-000 000-00

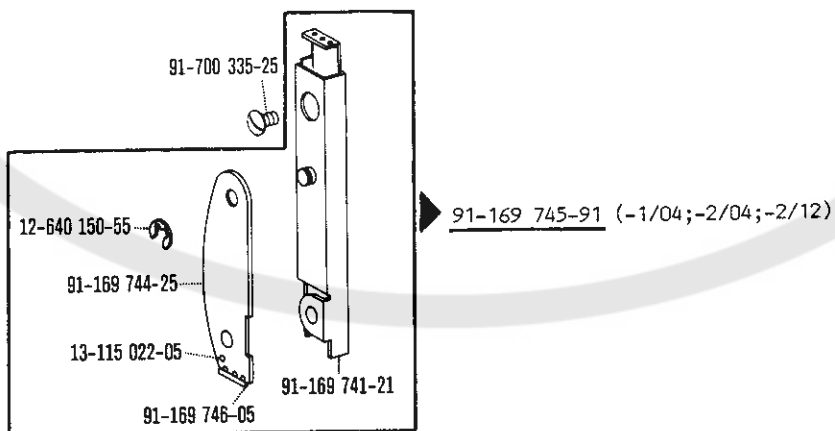
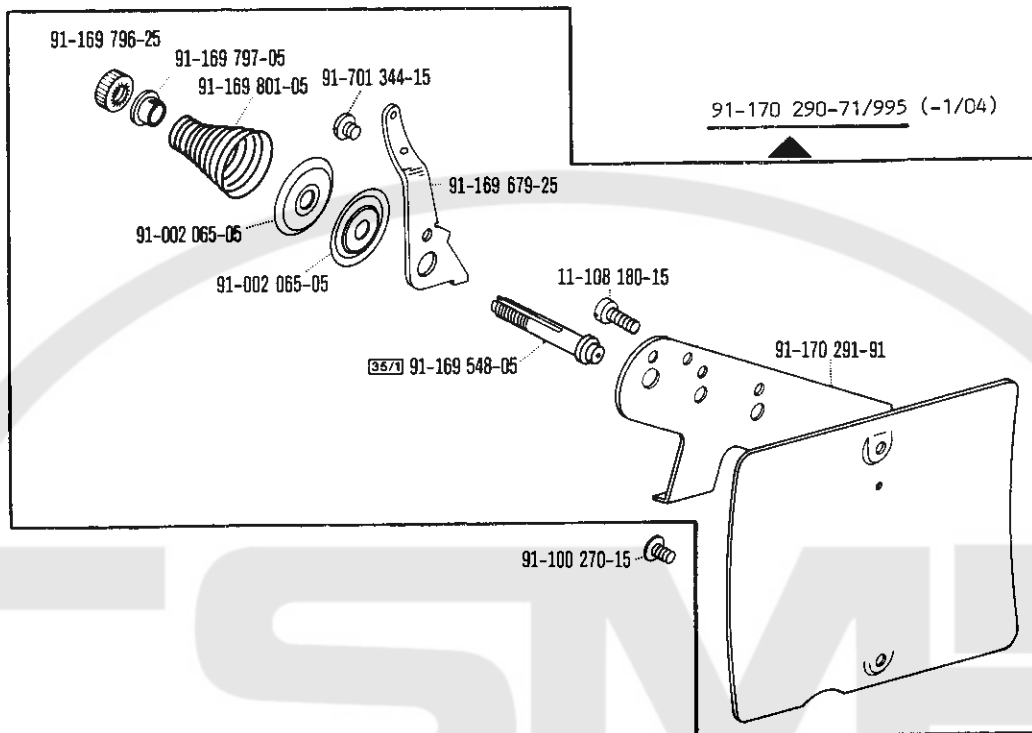
00-000 000-00

00-000 000-00

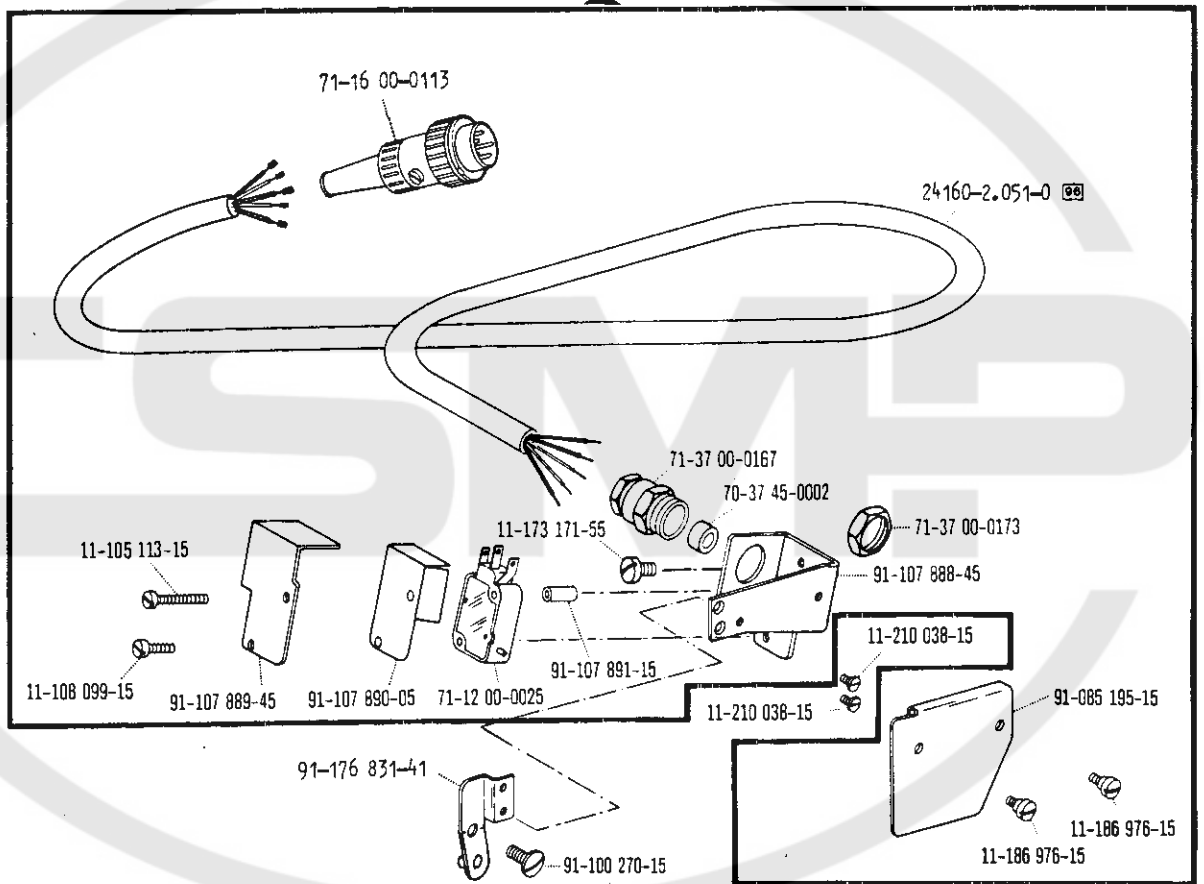


siehe Register „0“
see Section "0"

voir Registre «0»
véase Registro "0"



91-091 410-91 30



00-000 000-00

00-000 000-00

00-000 000-00

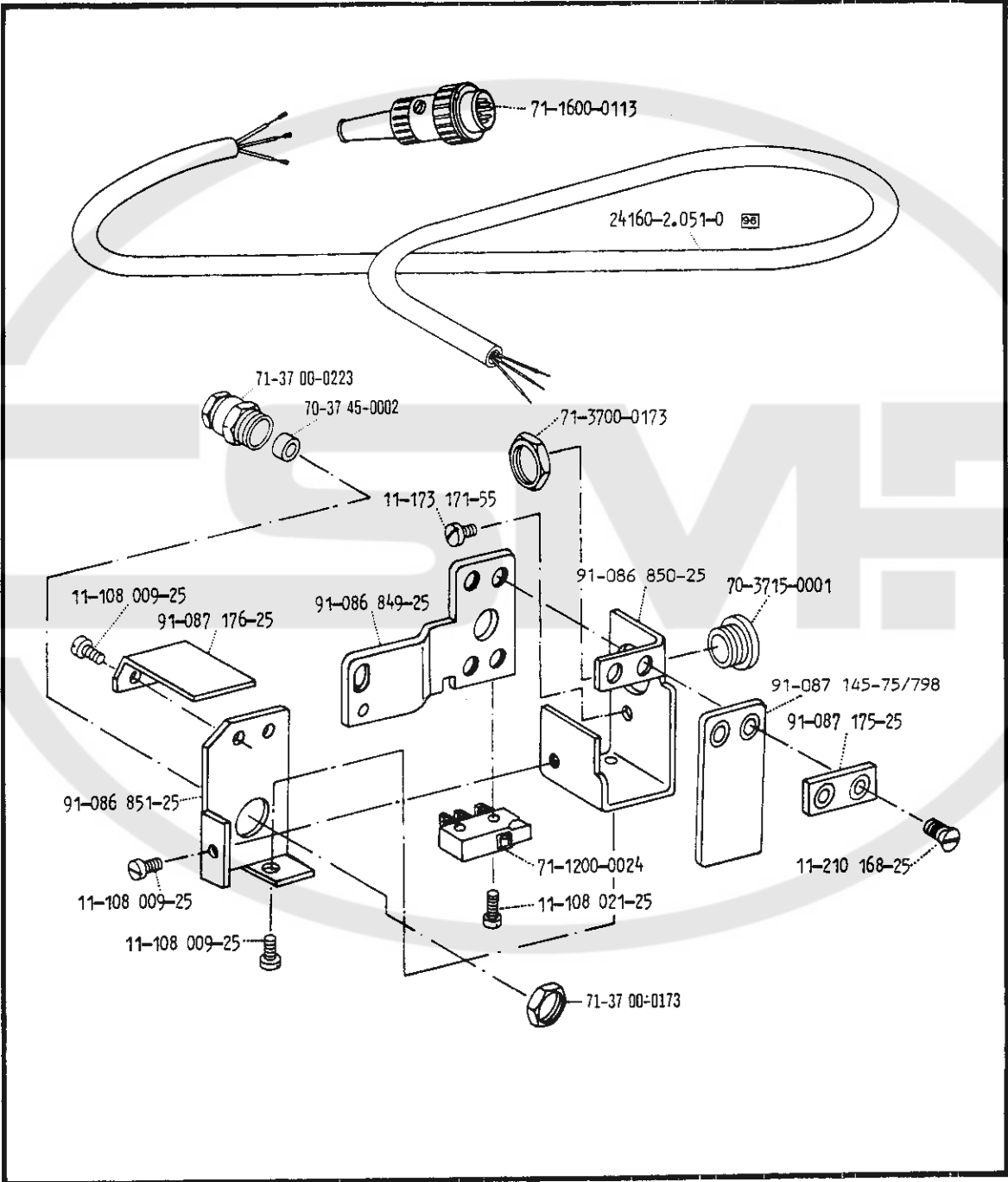
00-000 000-00



siehe Register „0“
see Section "0"

voir Registre «0»
véase Registro "0"

91-087 915-71/798



00-000 000-00

00-000 000-00

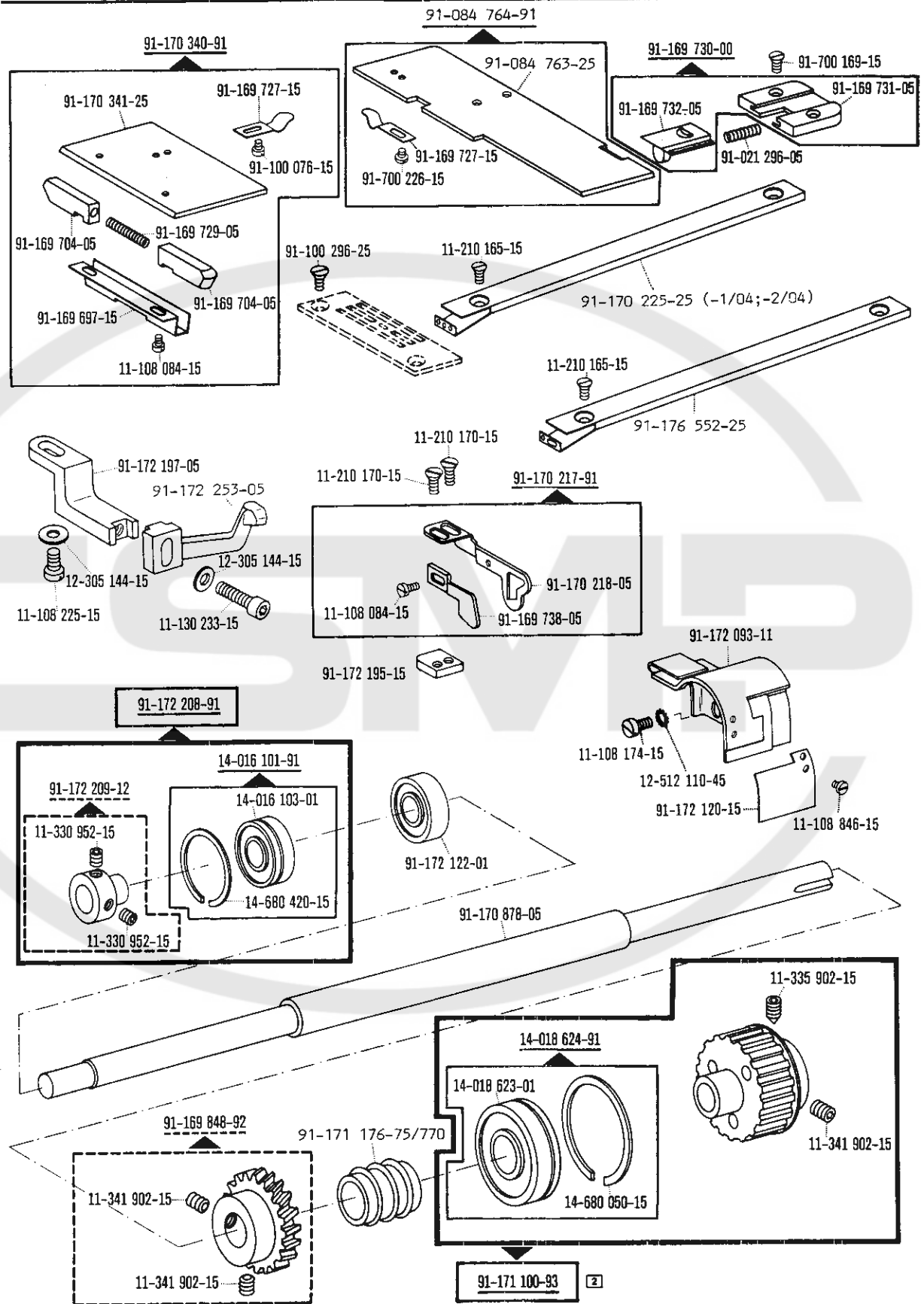
00-000 000-00

00-000 000-00



siehe Register „0“
see Section "0"

voir Registre «0»
véase Registro "0"



00-000 000-00

00-000 000-00

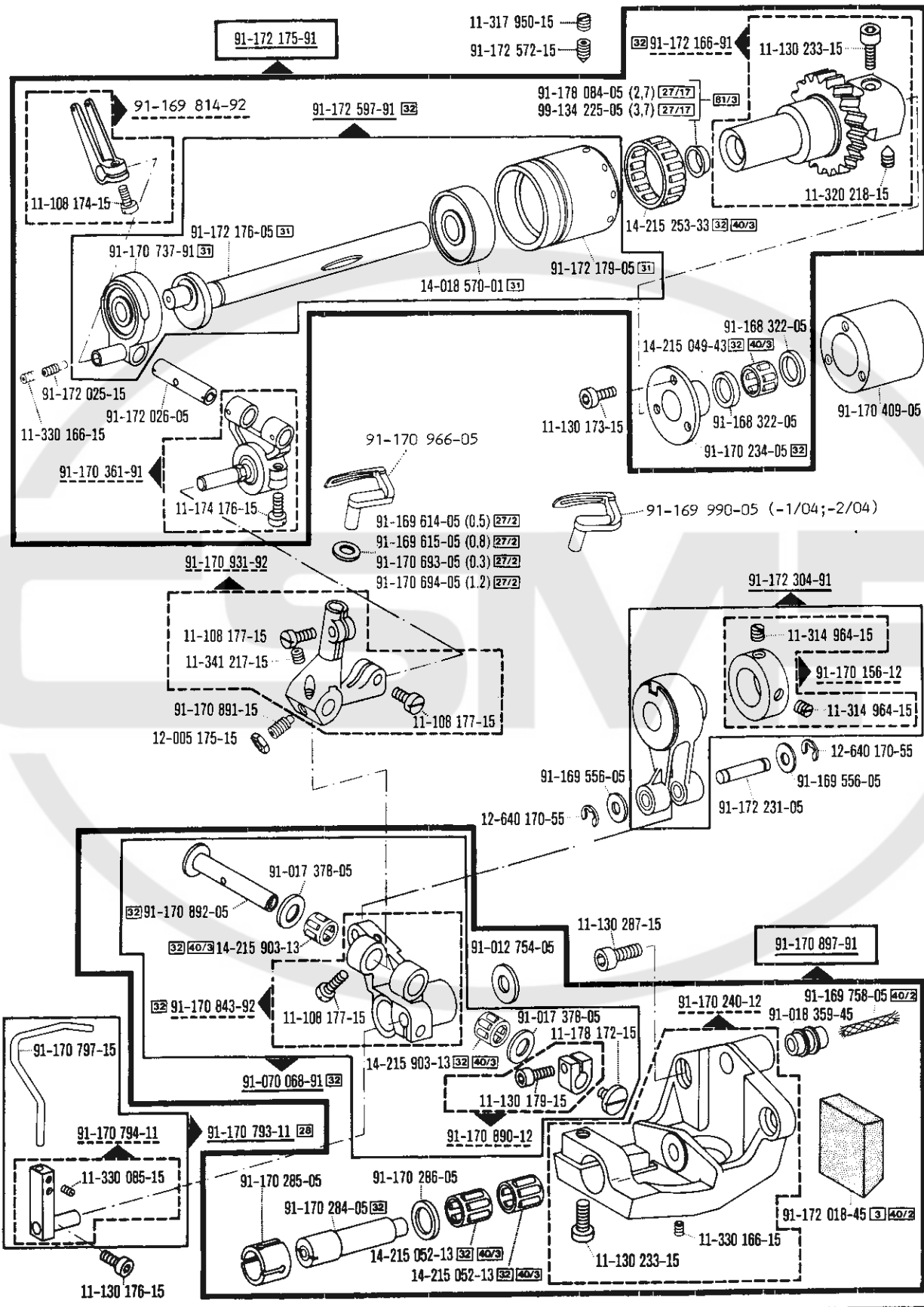
00-000 000-00

00-000 000-00

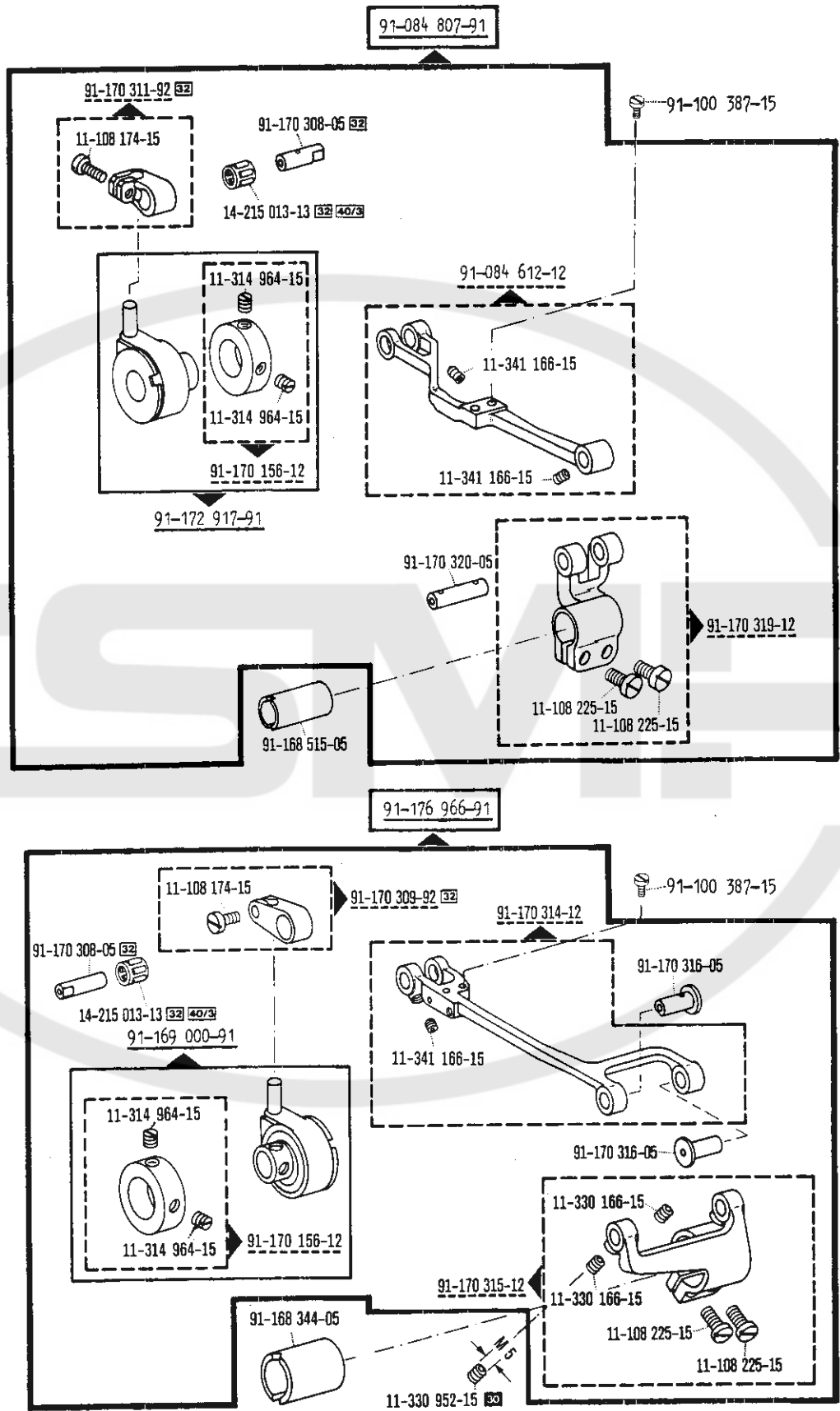


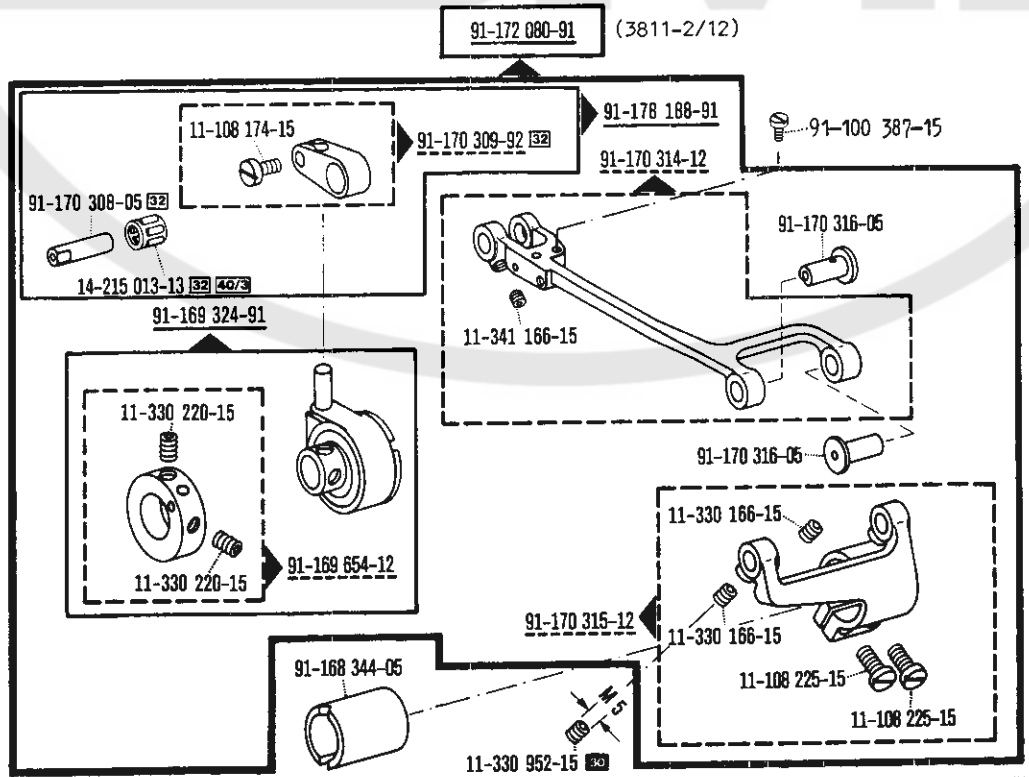
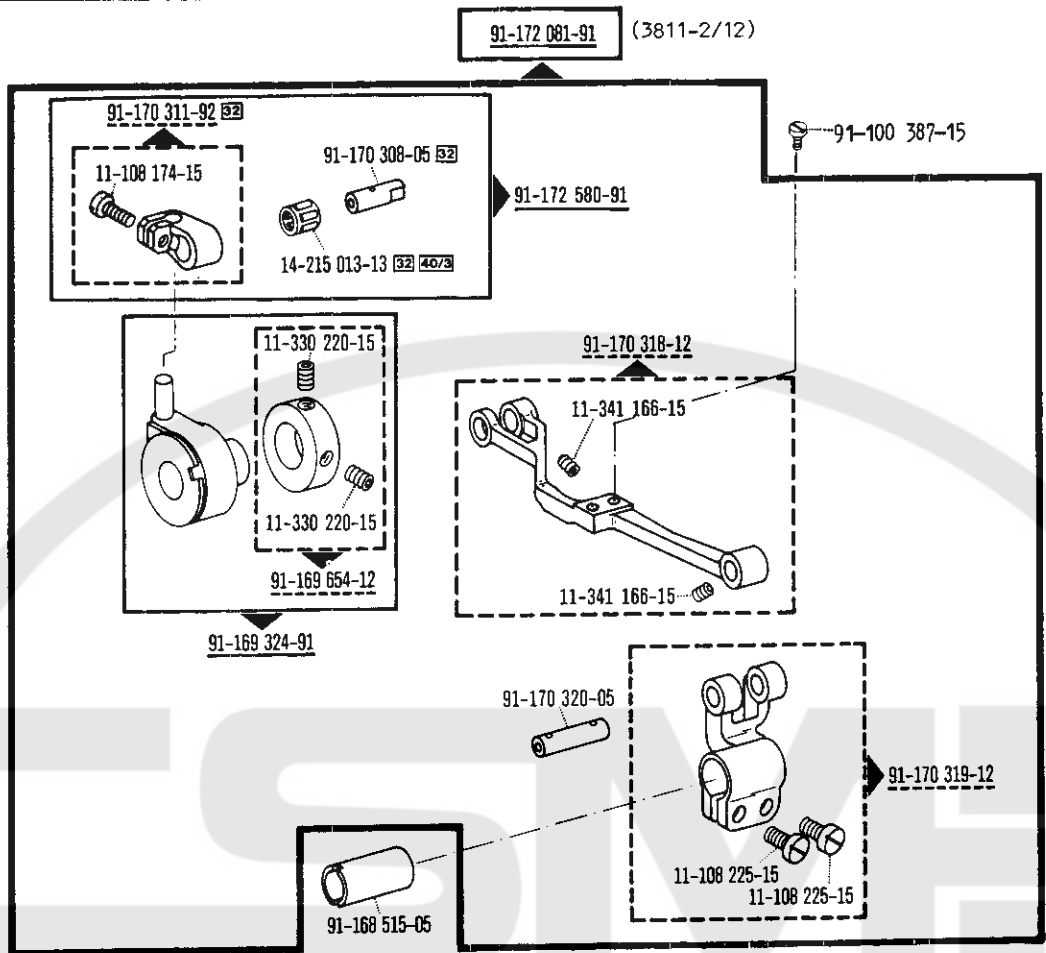
siehe Register „0“
see Section "0"

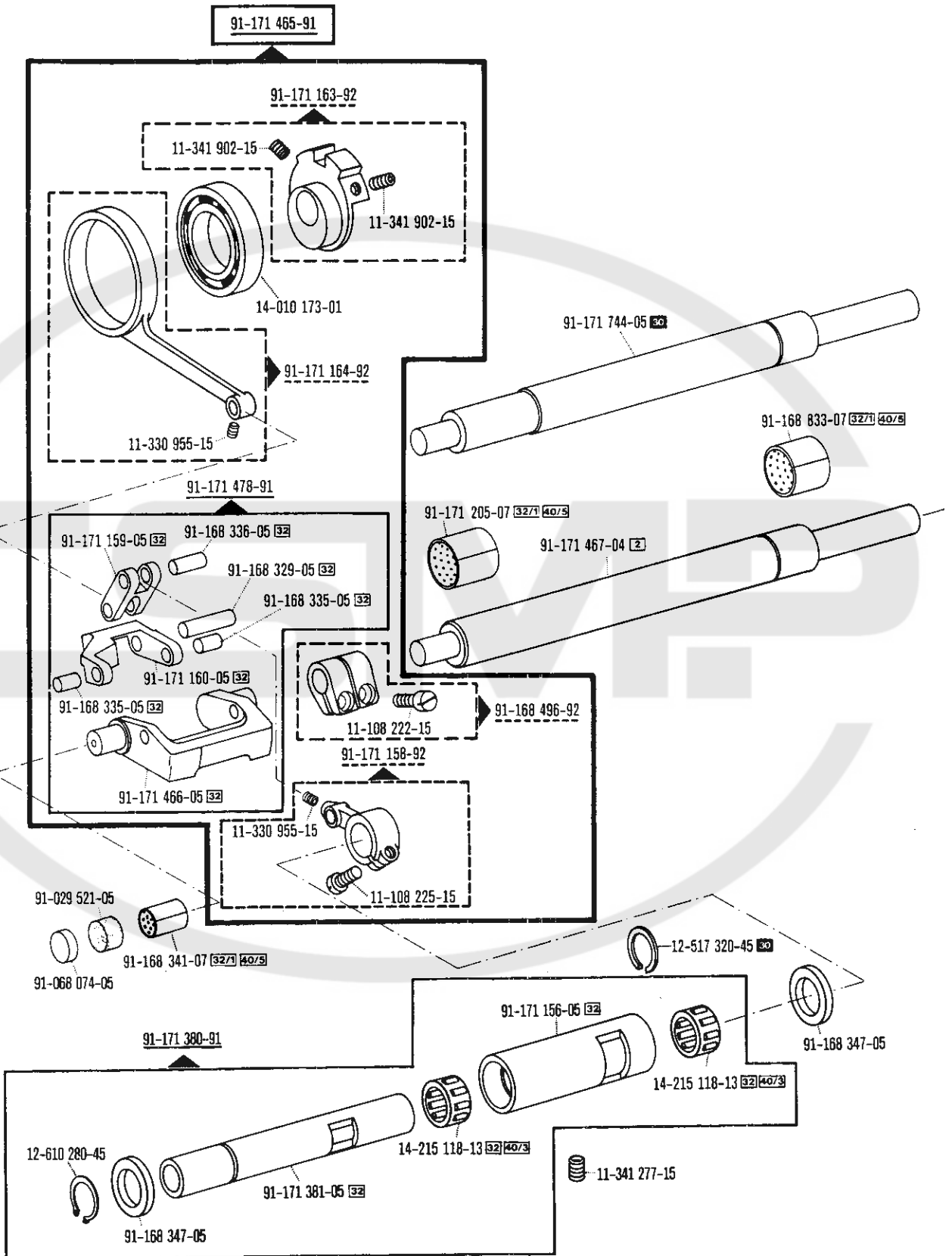
voir Registre «0»
véase Registro "0"



00-000 000-00 00-000 000-00 00-000 000-00 00-000 000-00 siehe Register „0“ voir Registre «0»
 see Section "0" véase Registro "0"







00-000 000-00

00-000 000-00

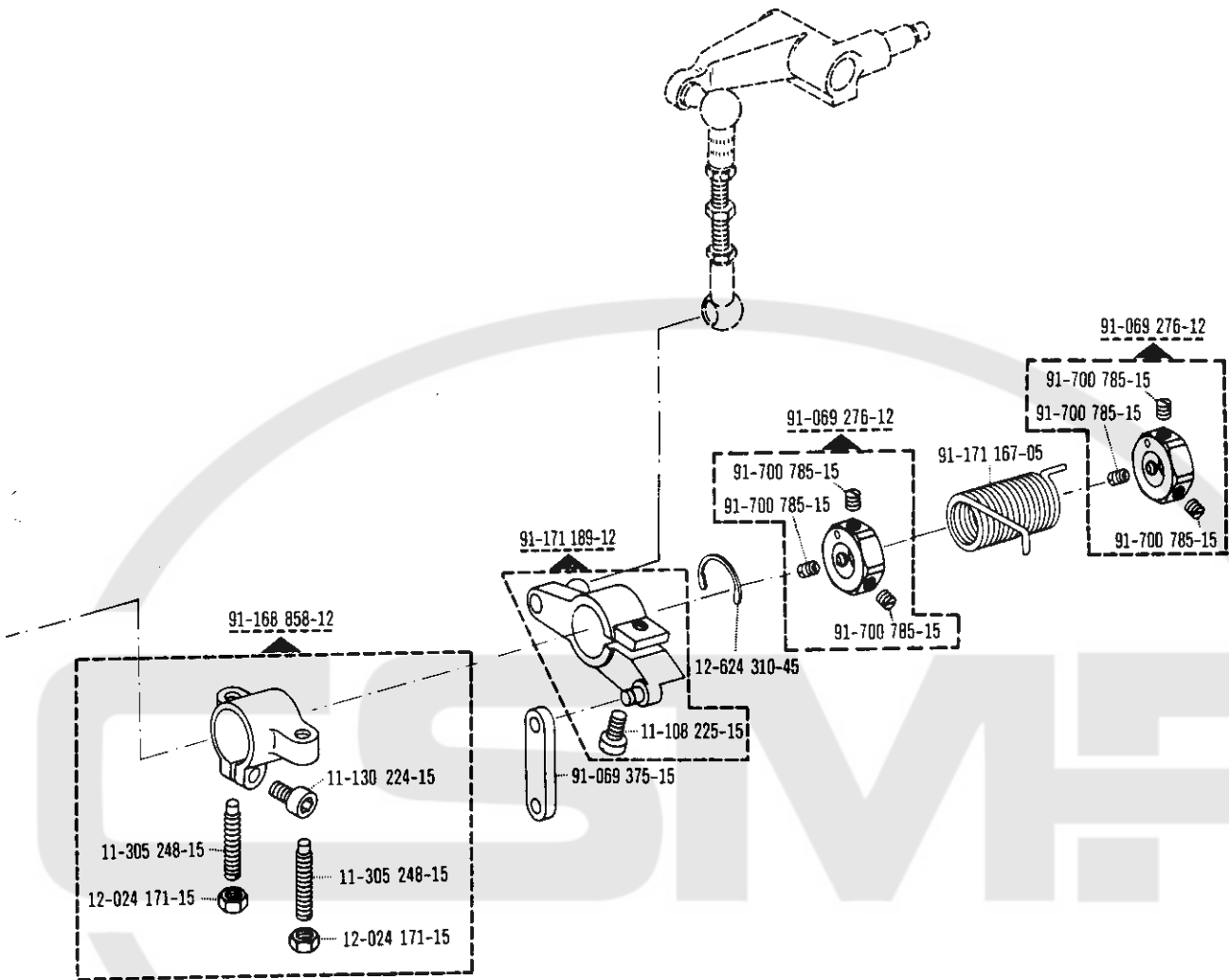
00-000 000-00

00-000 000-00



siehe Register „0“
see Section "0"

voir Registre «0»
véase Registro "0"



00-000 000-00

00-000 000-00

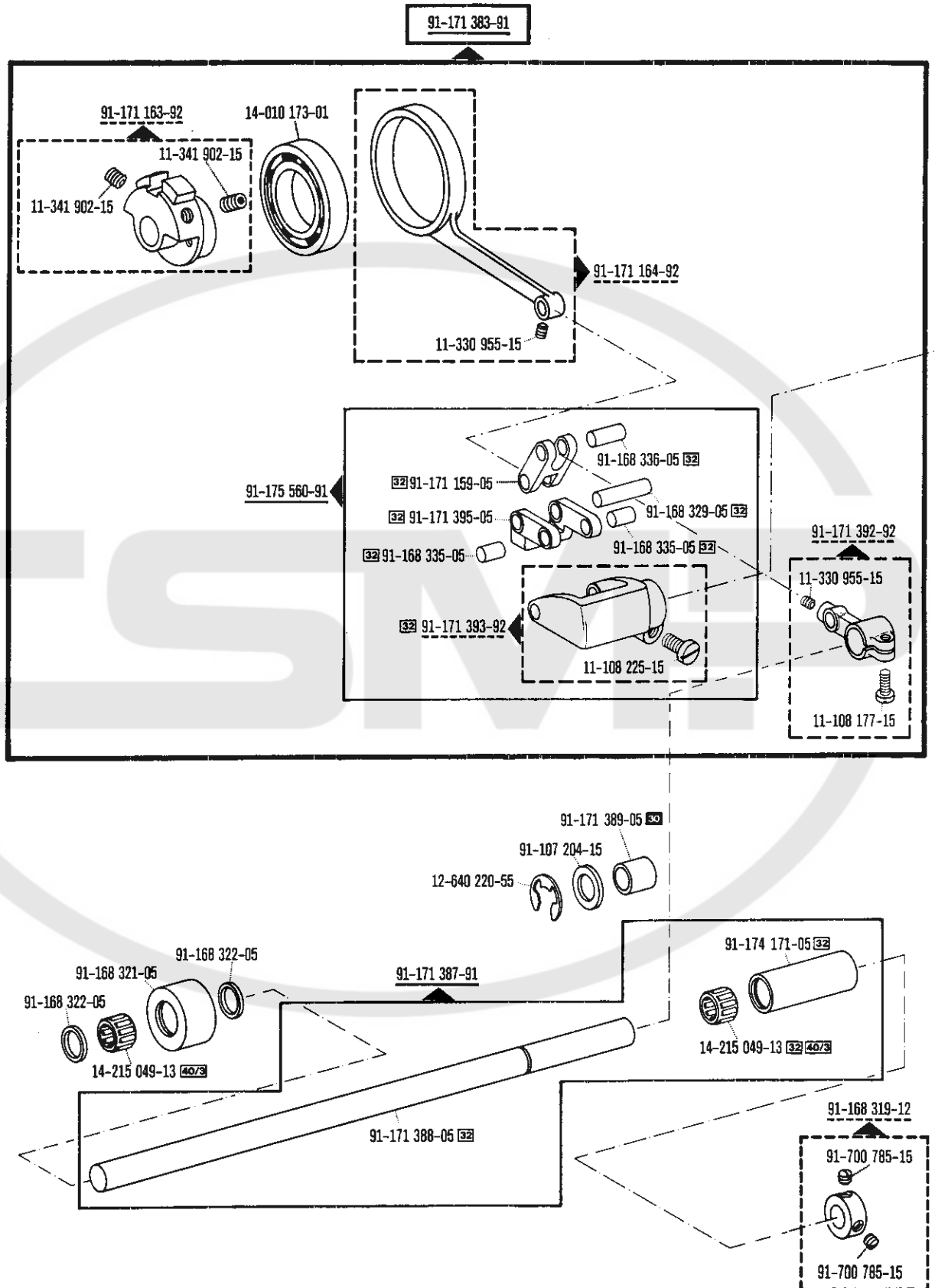
00-000 000-00

00-000 000-00



siehe Register „0“
see Section "0"

voir Registre «0»
véase Registro "0"



00-000 000-00

00-000 000-00

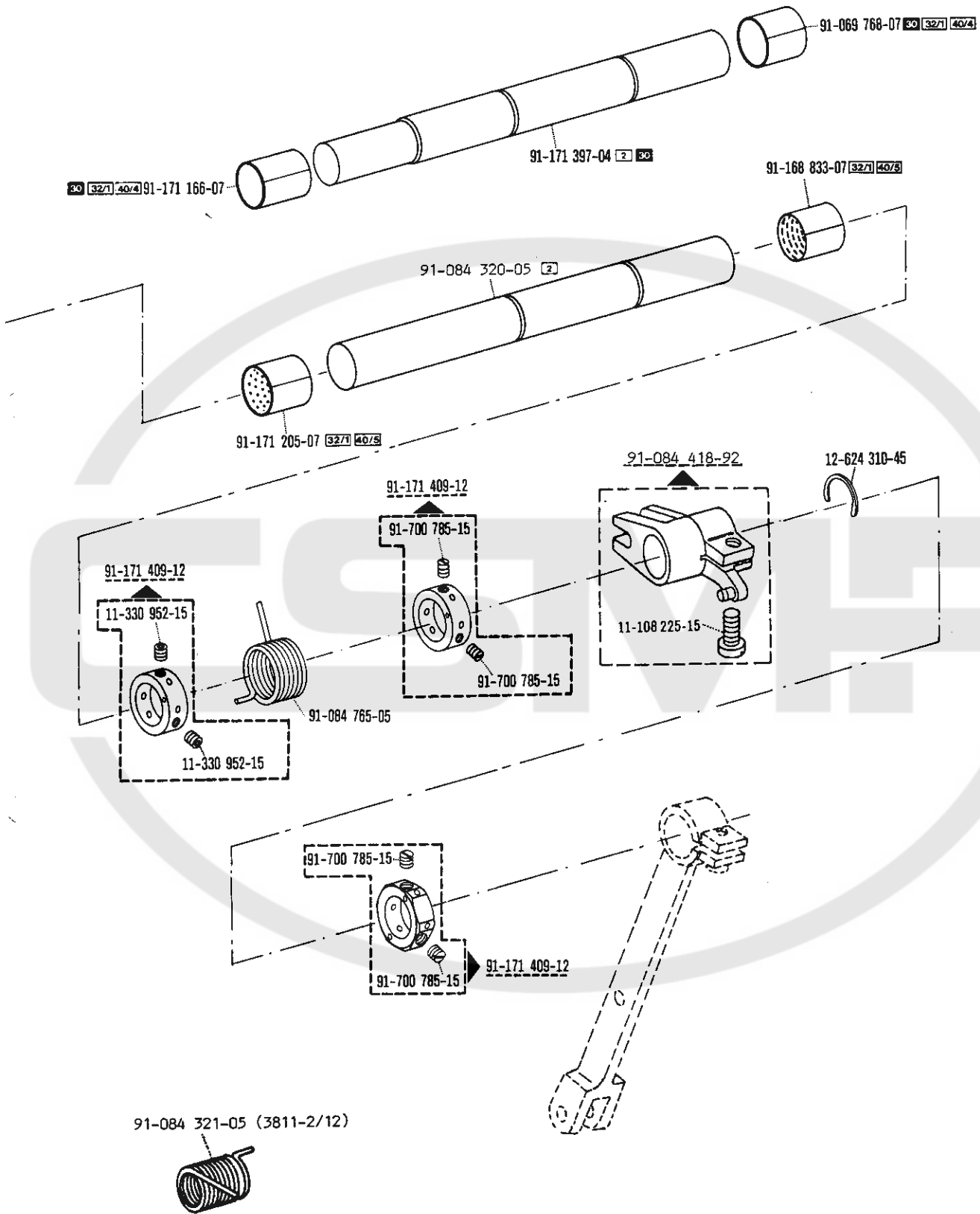
00-000 000-00

00-000 000-00

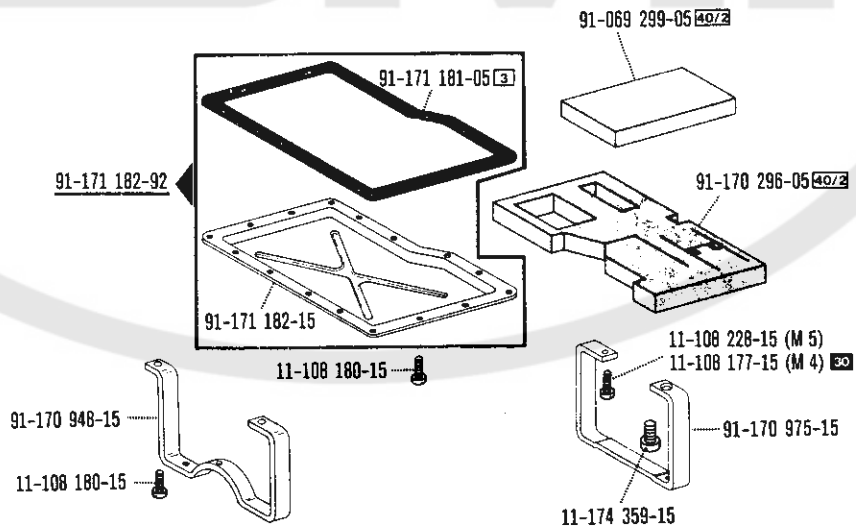
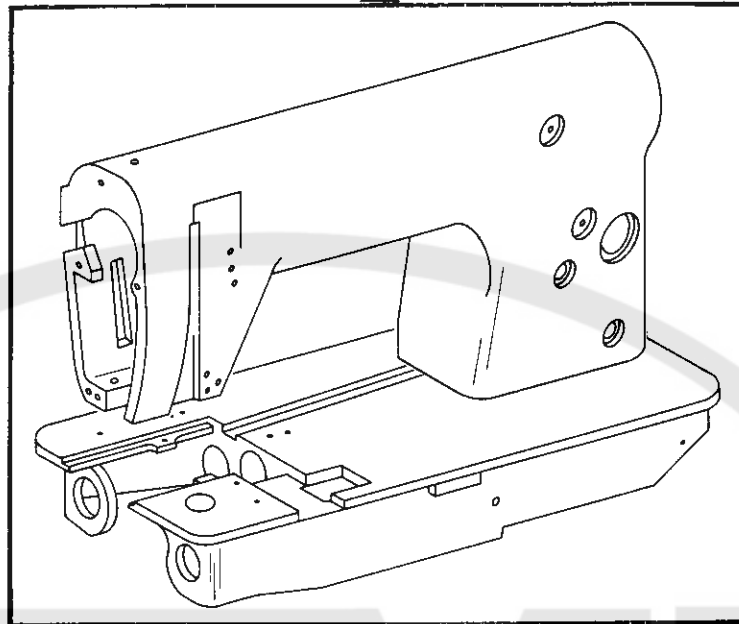


siehe Register „0“
see Section "0"

voir Registre „0“
véase Registro "0"



91-170 210-71/995 (3811-2/12)



00-000 000-00

00-000 000-00

00-000 000-00

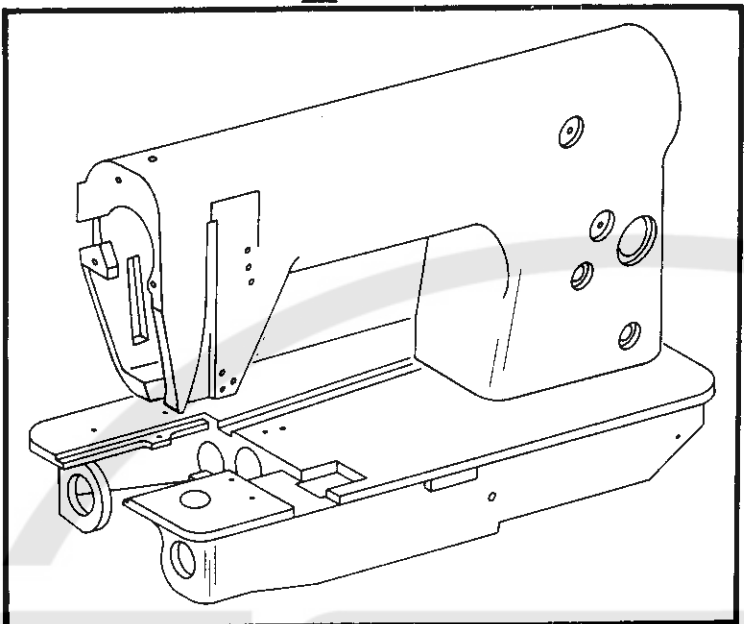
00-000 000-00



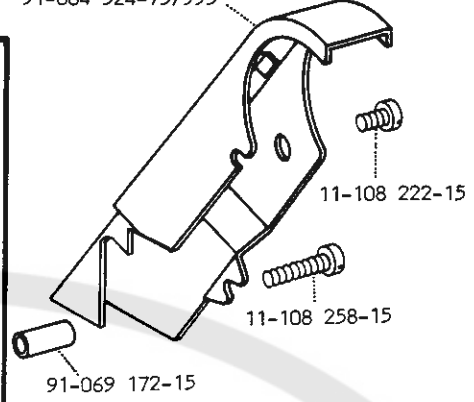
siehe Register „0“
see Section "0"

voir Registre «0»
véase Registro "0"

91-084 594-71/995



91-084 324-75/993

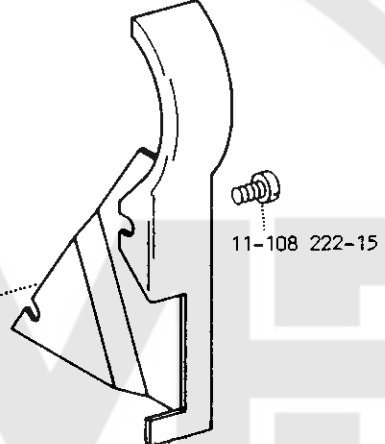


11-108 222-15

11-108 258-15

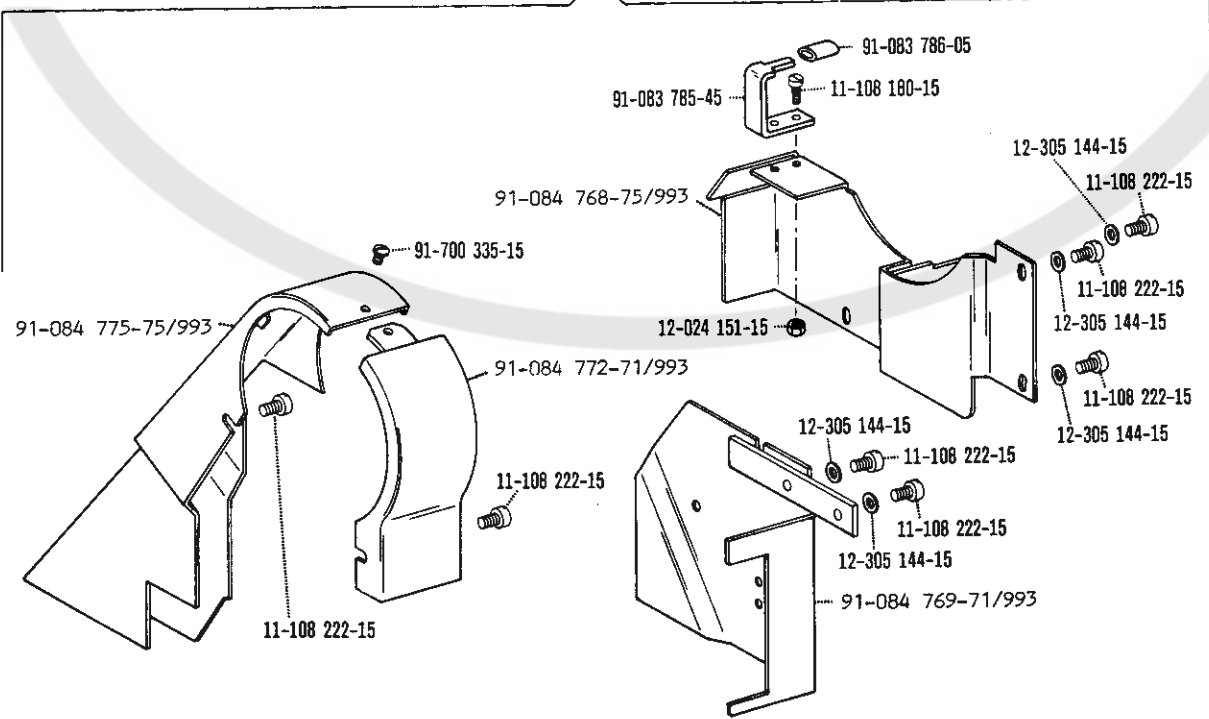
91-069 172-15

91-171 004-75/993



11-108 222-15

3811-1/..



91-083 785-45

91-083 786-05

11-108 180-15

91-084 768-75/993

12-305 144-15

11-108 222-15

91-700 335-15

91-084 775-75/993

12-024 151-15

11-108 222-15

12-305 144-15

11-108 222-15

12-305 144-15

91-084 772-71/993

12-305 144-15

11-108 222-15

11-108 222-15

12-305 144-15

91-084 769-71/993

11-108 222-15

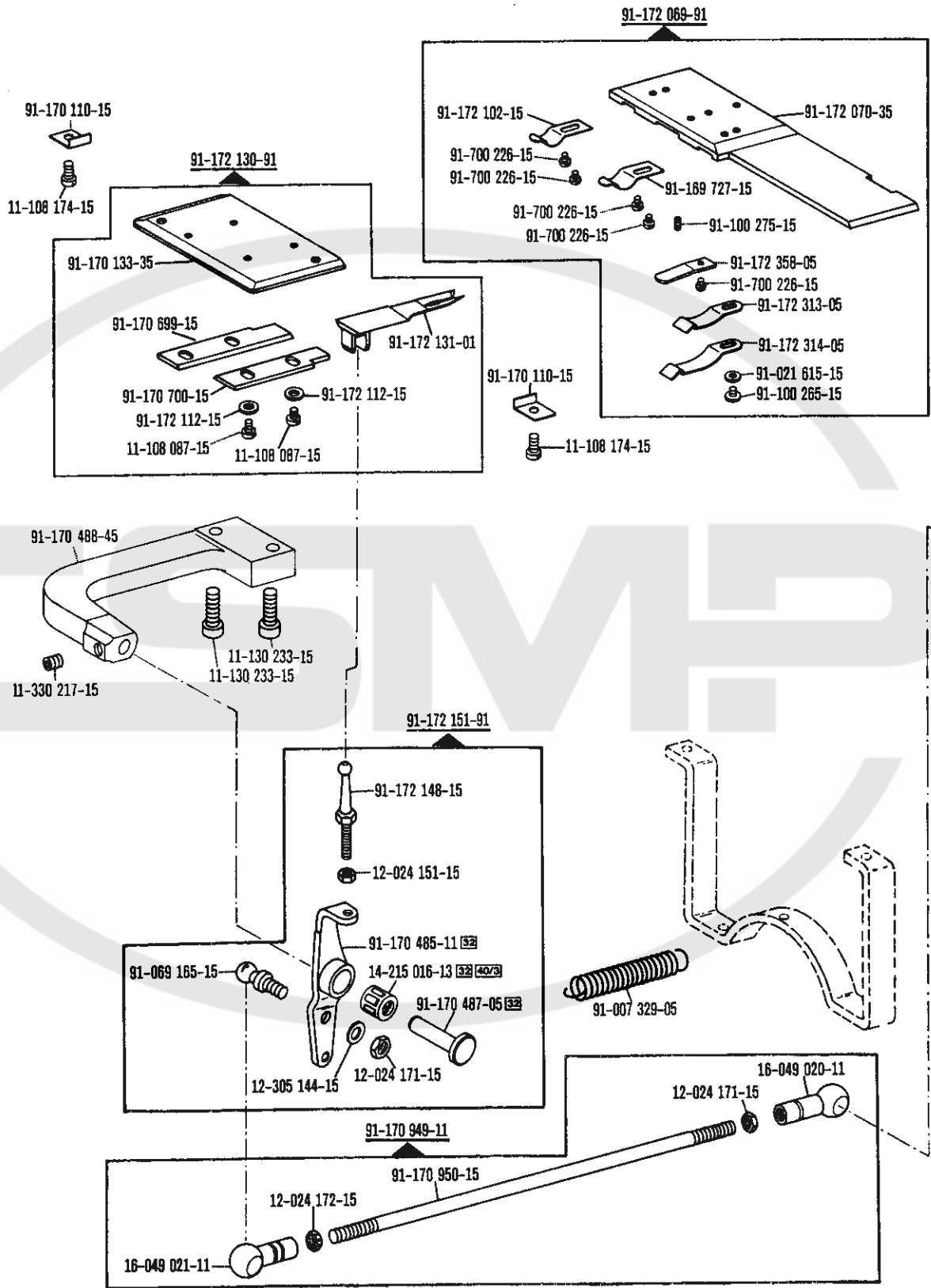
00-000 000-00

00-000 000-00

00-000 000-00

00-000 000-00

☐ siehe Register „0“ voir Register «0» see Section "0" véase Registro "0"



00-000 000-00

00-000 000-00

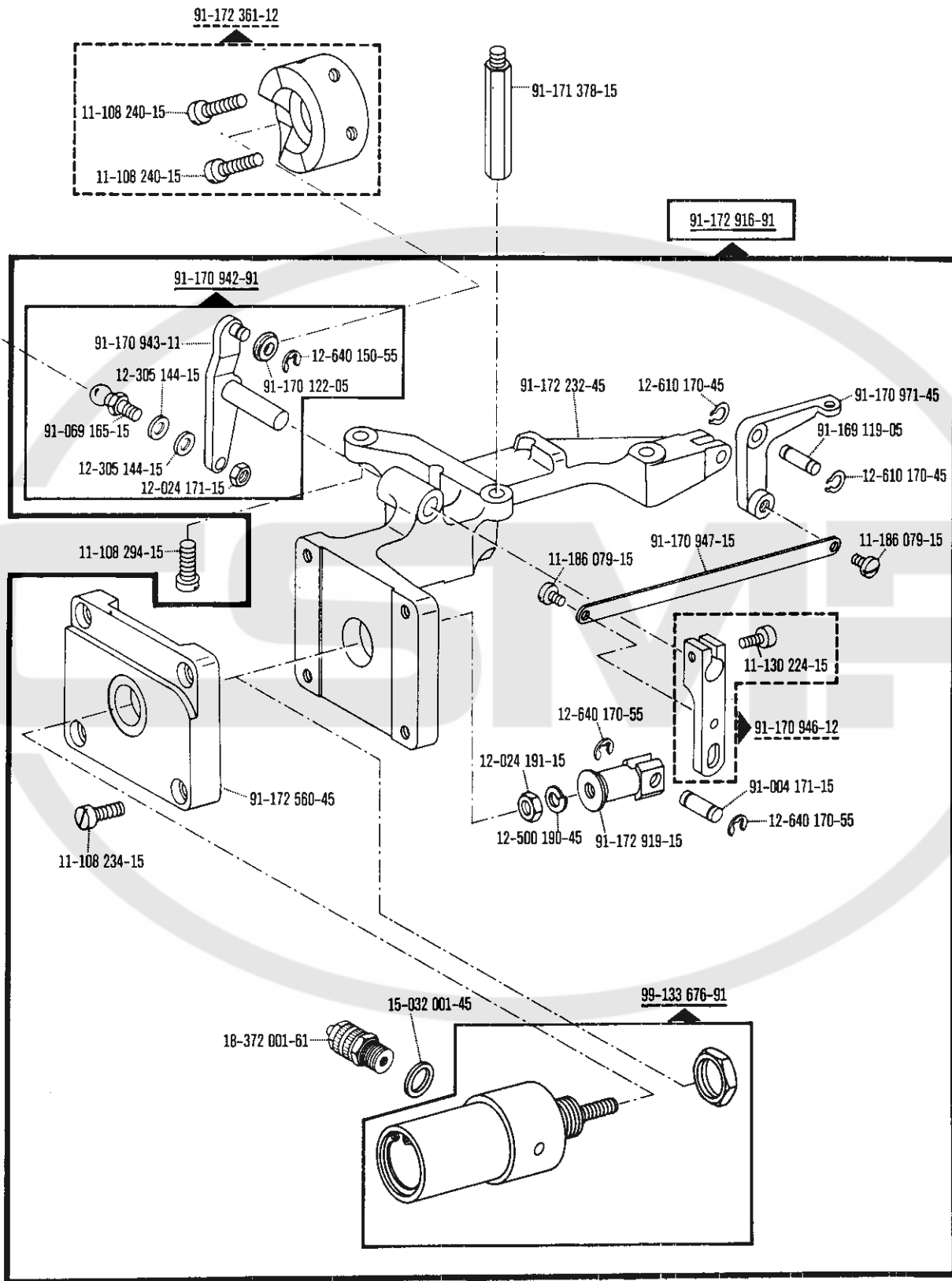
00-000 000-00

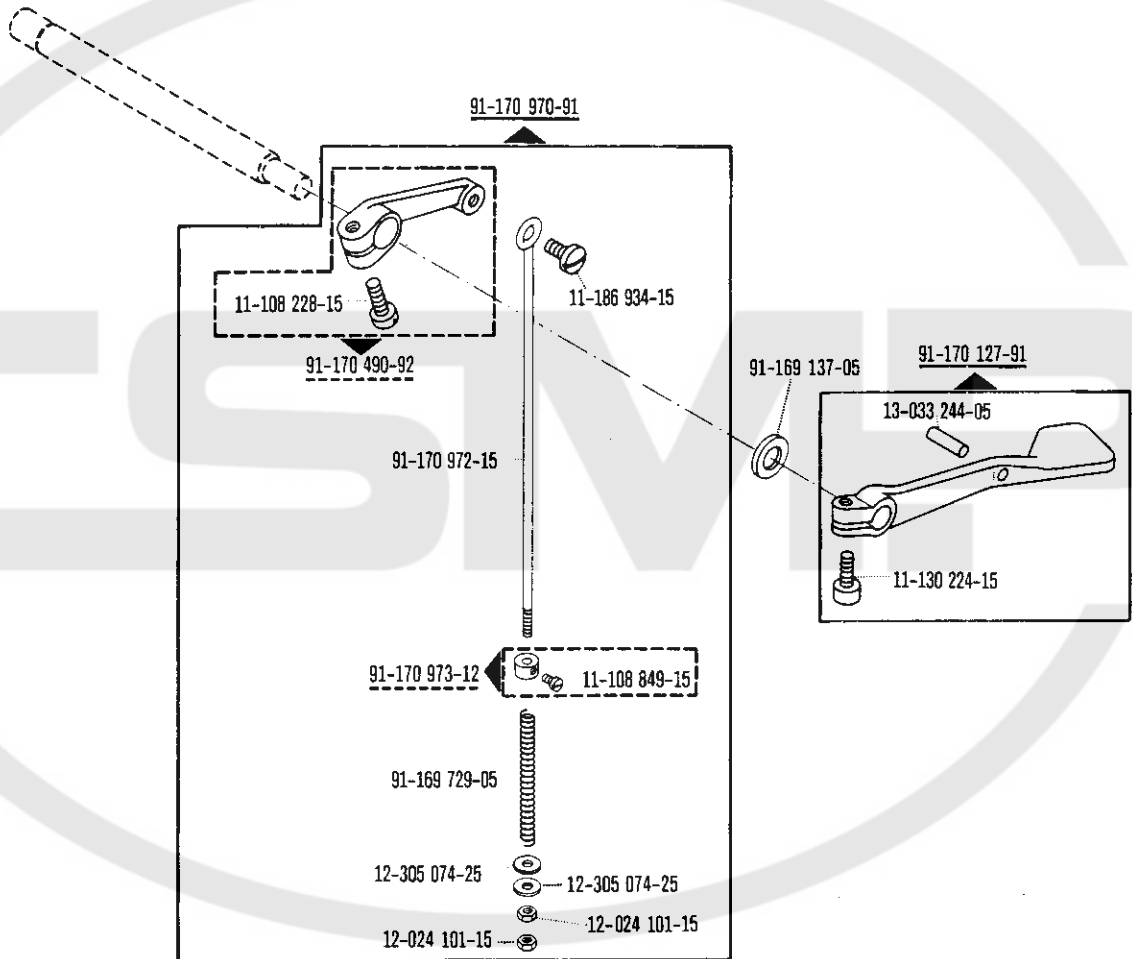
00-000 000-00

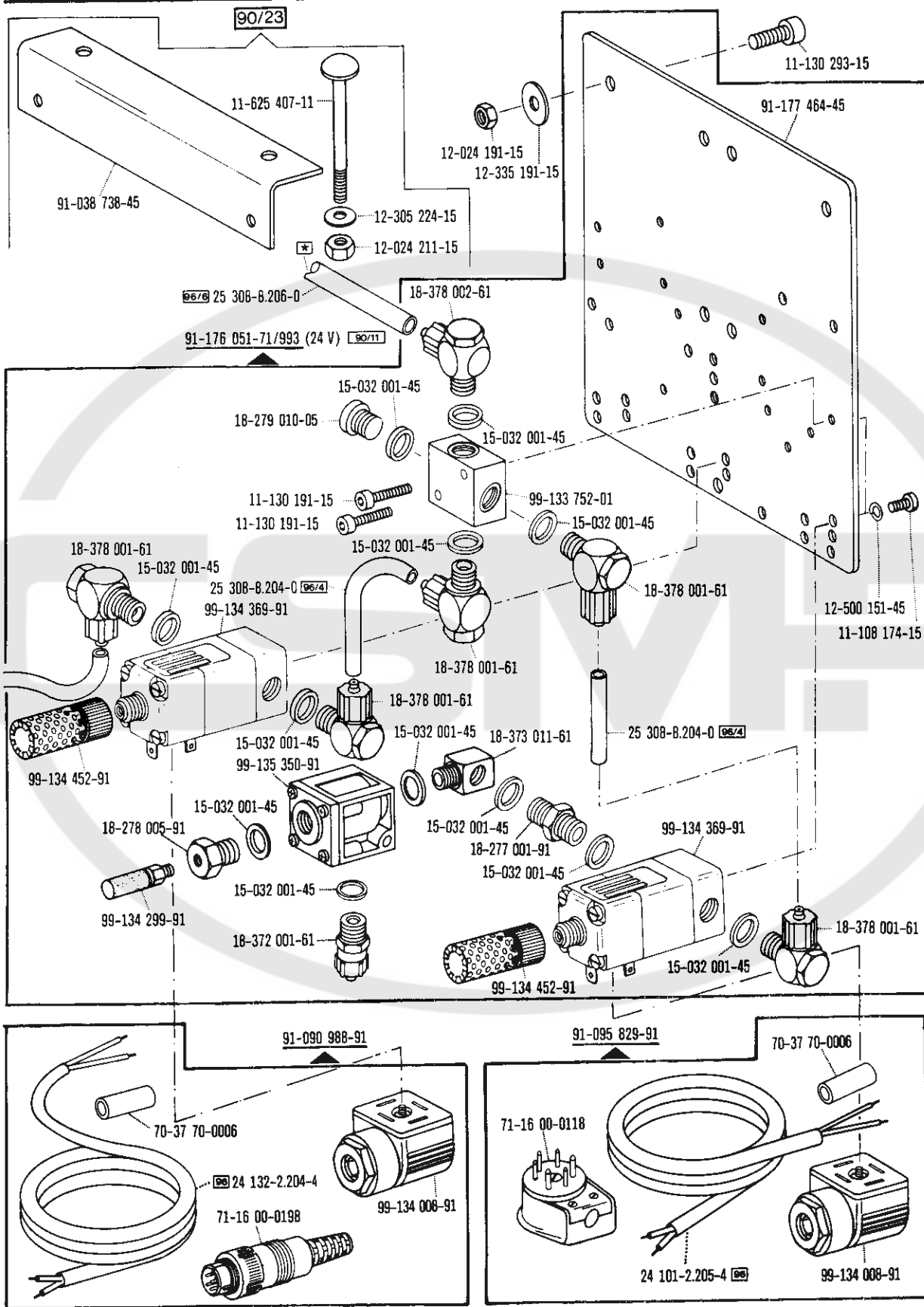


siehe Register „0“
see Section "0"

voir Registre «0»
véase Registro "0"







00-000 000-00

00-000 000-00

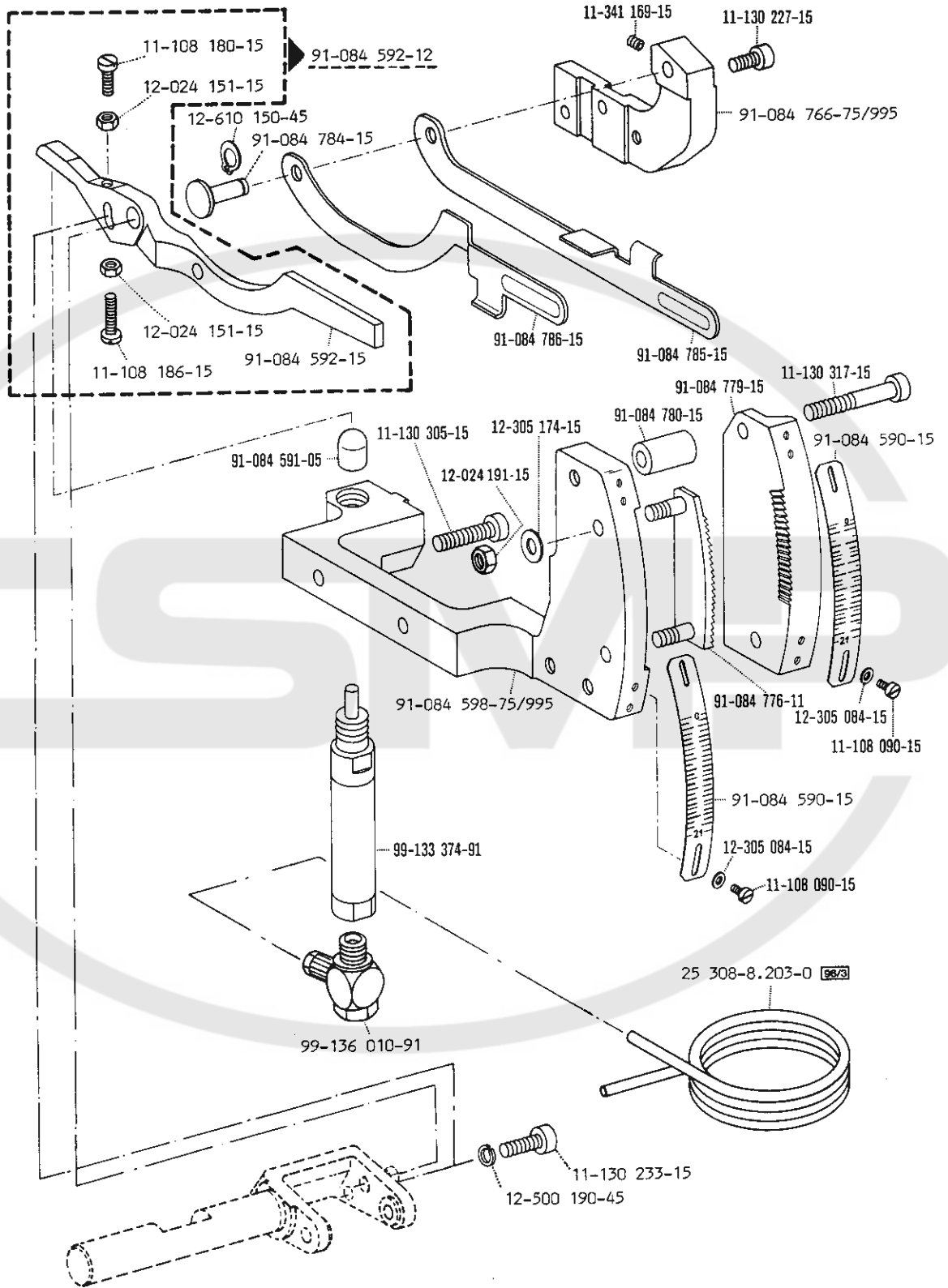
00-000 000-00

00-000 000-00



siehe Register „0“
see Section "0"

voir Registre «0»
véase Registro "0"



00-000 000-00

00-000 000-00

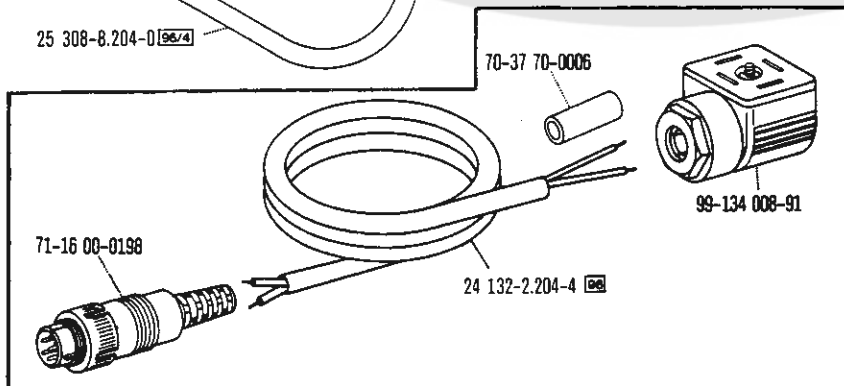
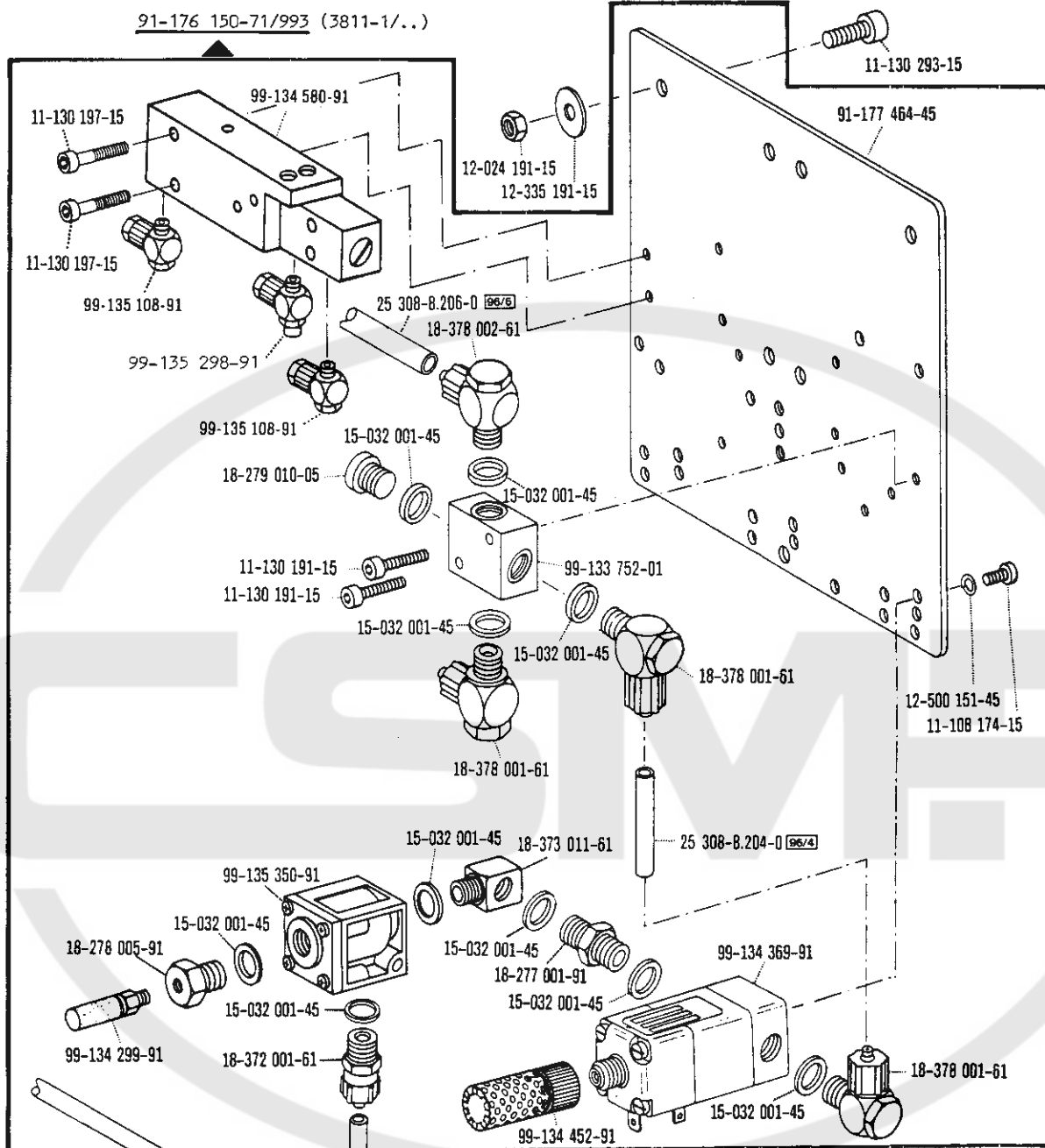
00-000 000-00

00-000 000-00



siehe Register „0“
see Section "0"

voir Registre «0»
véase Registro "0"



00-000 000-00

00-000 000-00

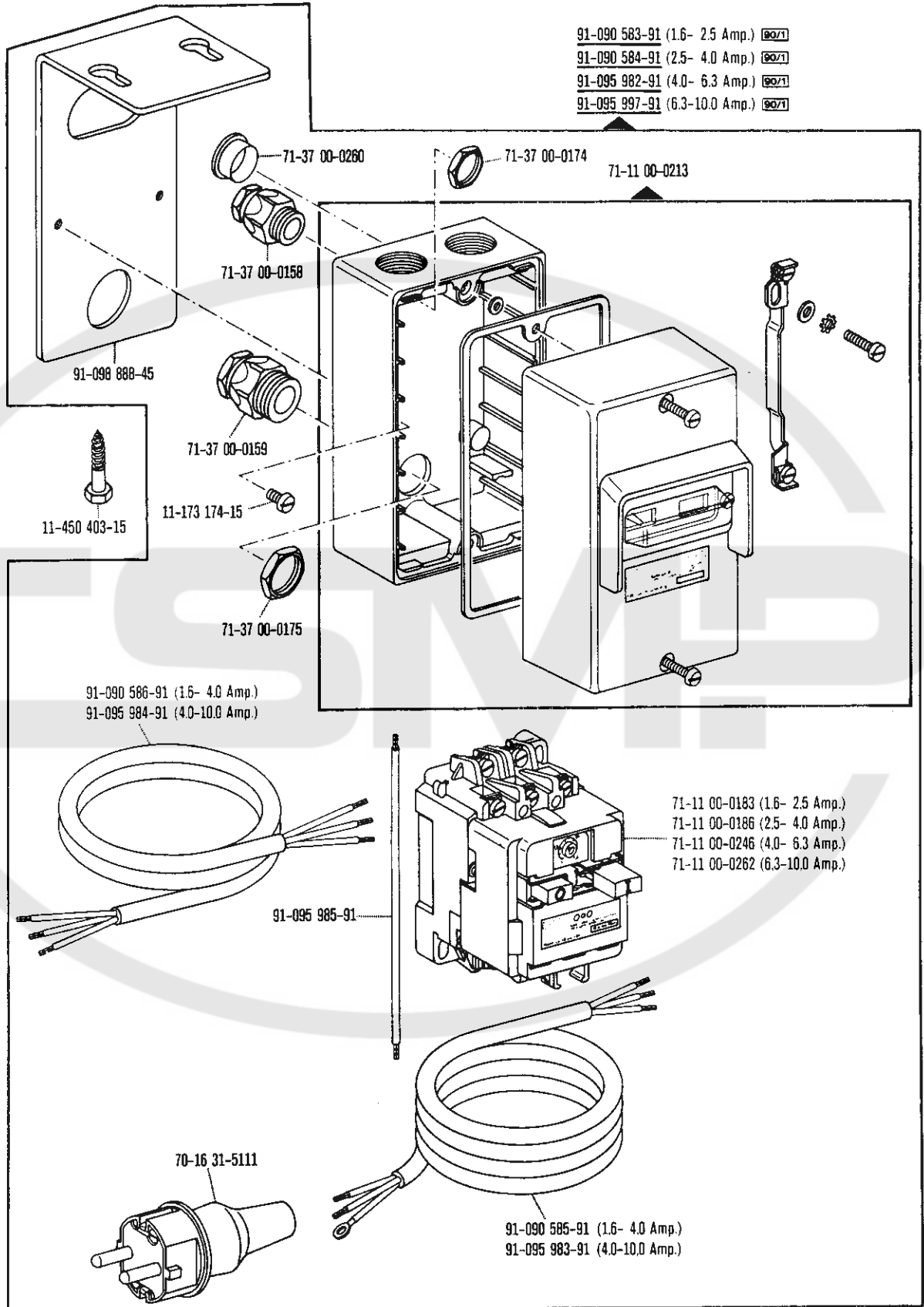
00-000 000-00

00-000 000-00



siehe Register „0“
see Section "0"

voir Registre «0»
véase Registro "0"



00-000 000-00

00-000 000-00

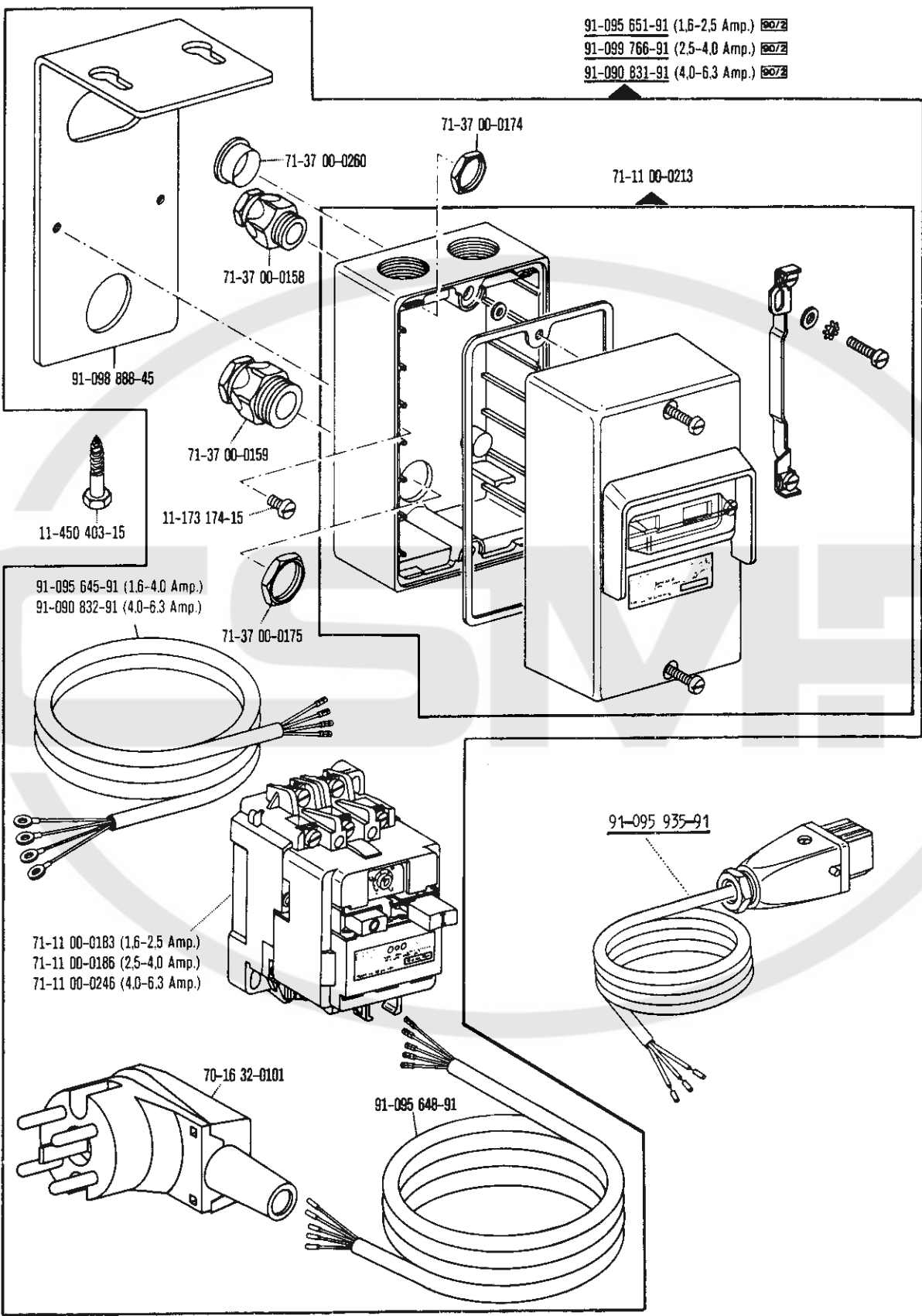
00-000 000-00

00-000 000-00



siehe Register „0“
see Section "0"

voir Registre «0»
véase Registro "0"



00-000 000-00

00-000 000-00

00-000 000-00

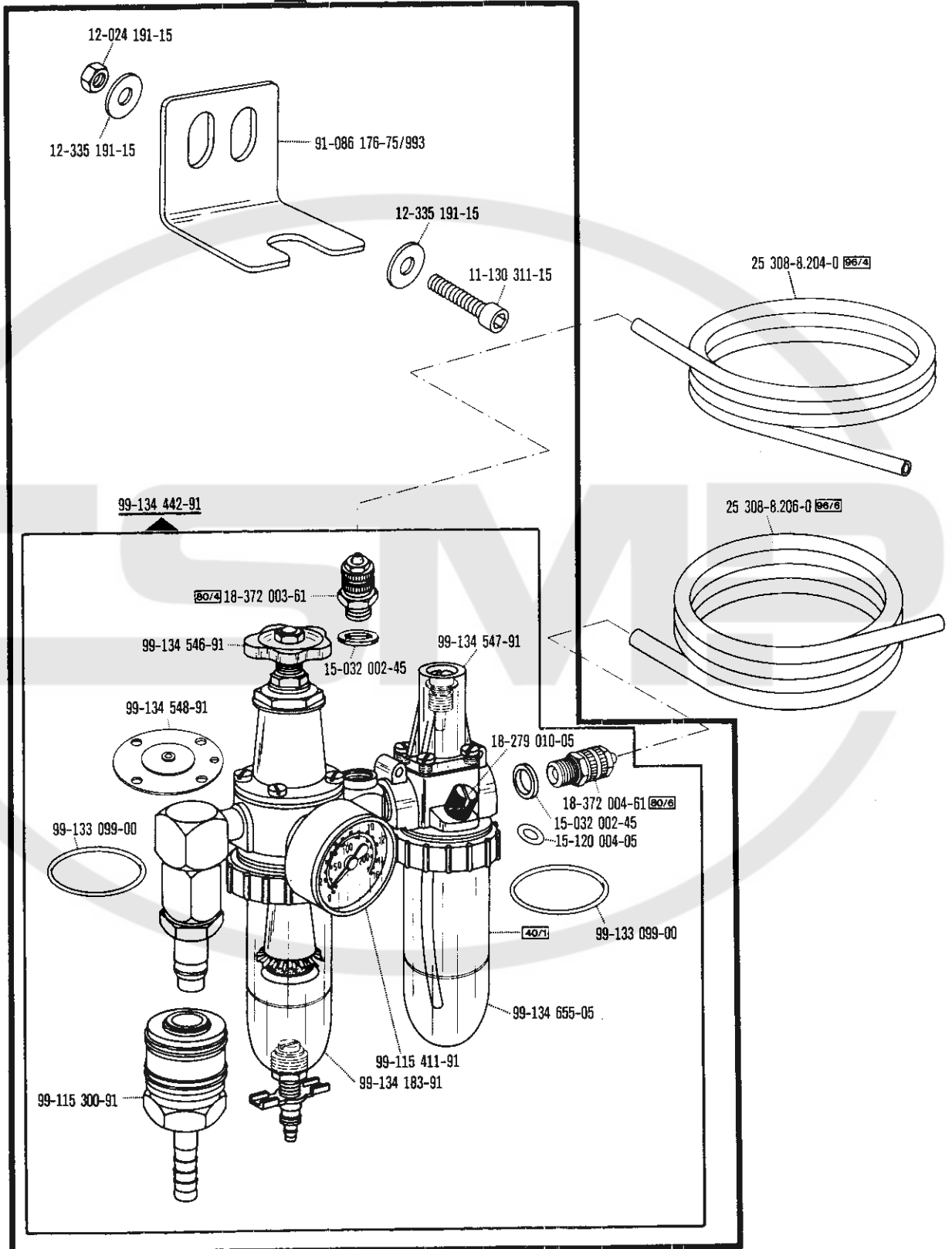
00-000 000-00



siehe Register „0“
 see Section "0"

voir Registre «0»
 véase Registro "0"

91-171 462-70/993



00-000 000-00

00-000 000-00

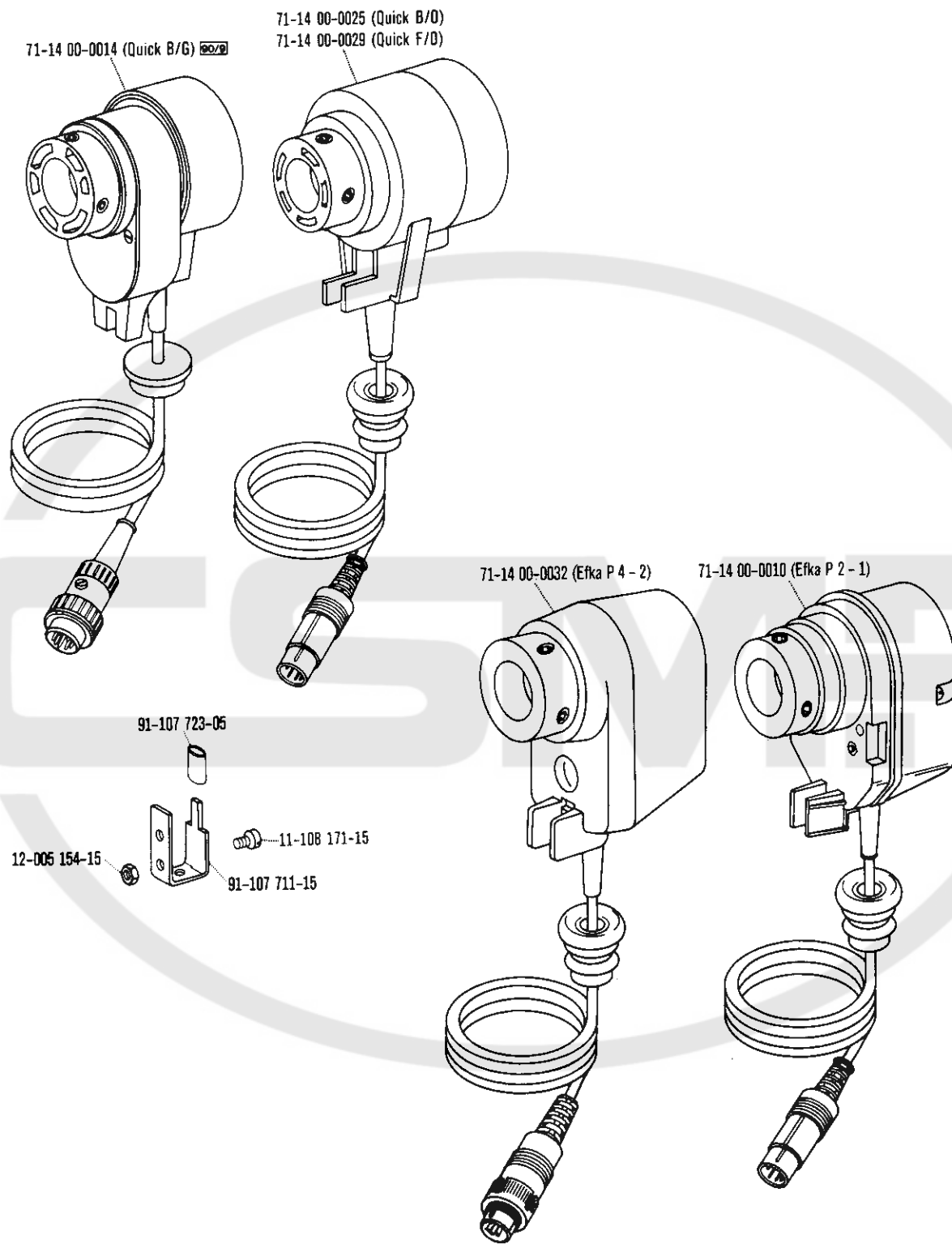
00-000 000-00

00-000 000-00



siehe Register „0“
see Section "0"

voir Registre «0»
véase Registro "0"



00-000 000-00

00-000 000-00

00-000 000-00

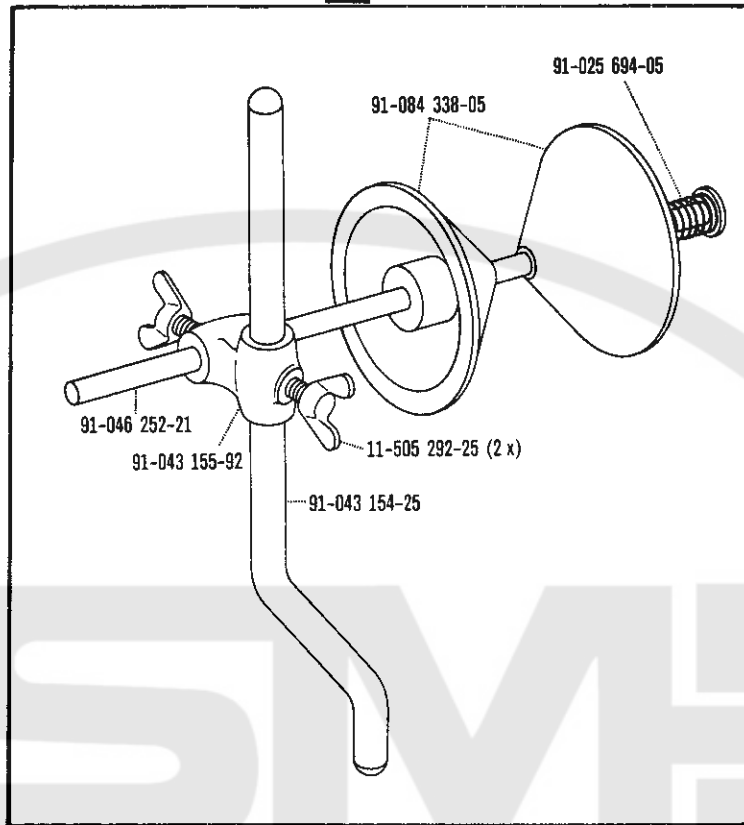
00-000 000-00



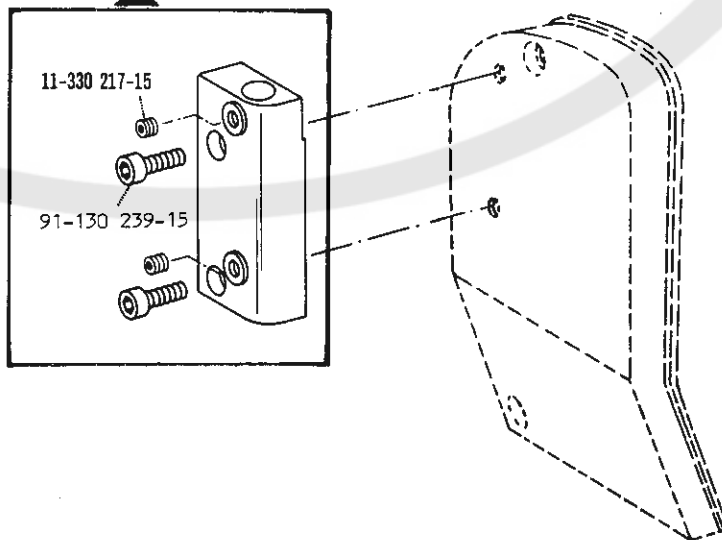
siehe Register „0“
see Section "0"

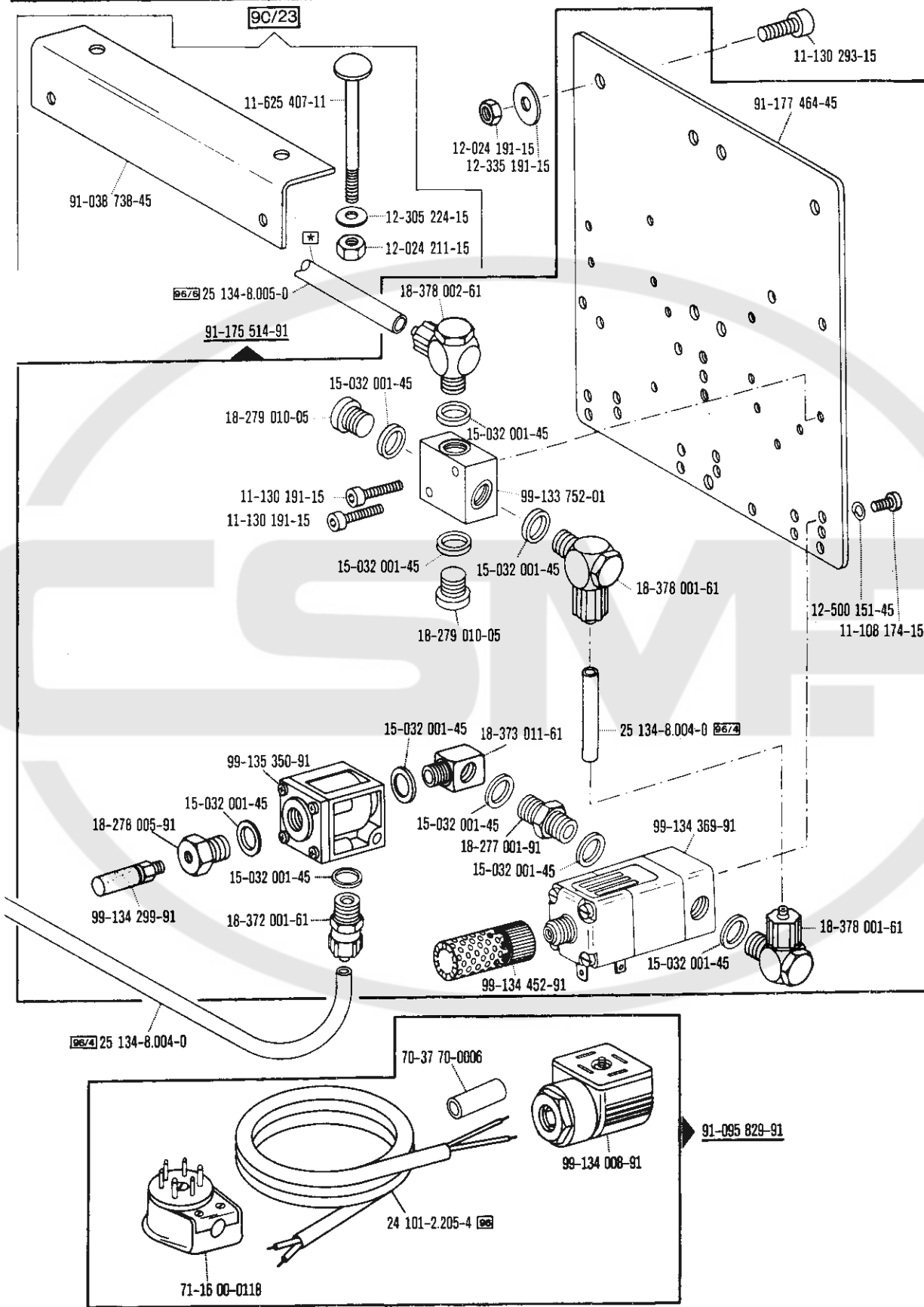
voir Registre «0»
véase Registro "0"

91-084 366-71/995

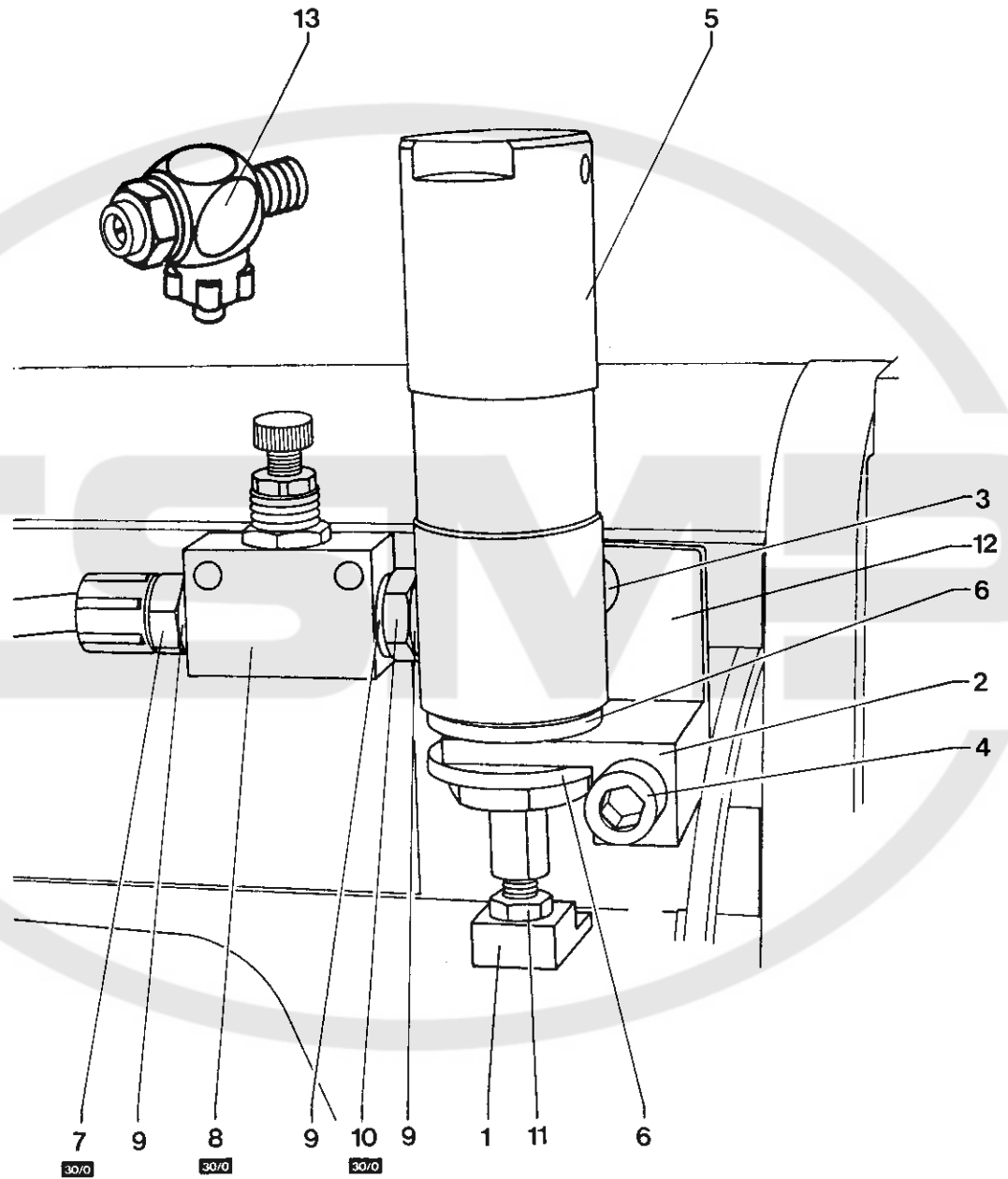


91-170 458-72/995





00-000 000-00 00-000 000-00 00-000 000-00 00-000 000-00 siehe Register „0“ voir Register «0»
 see Section "0" véase Registro "0"



00-000 000-00

00-000 000-00

00-000 000-00

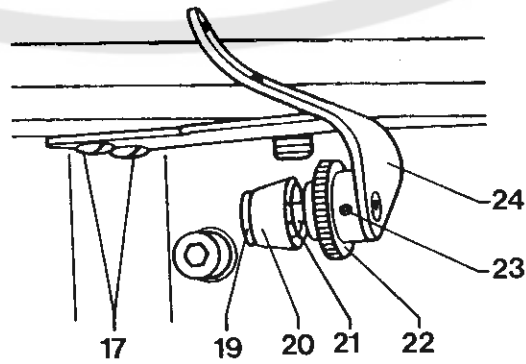
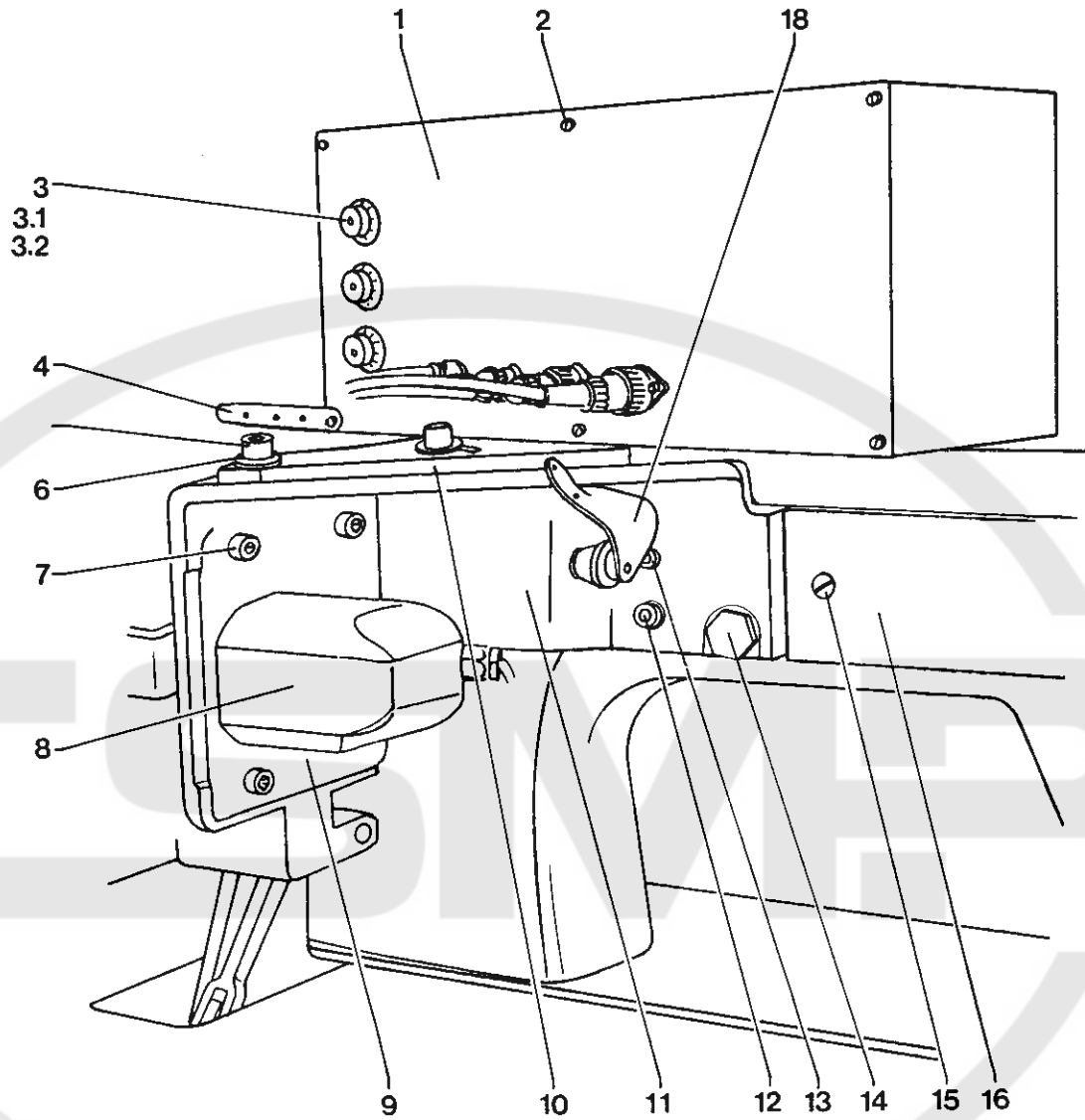
00-000 000-00



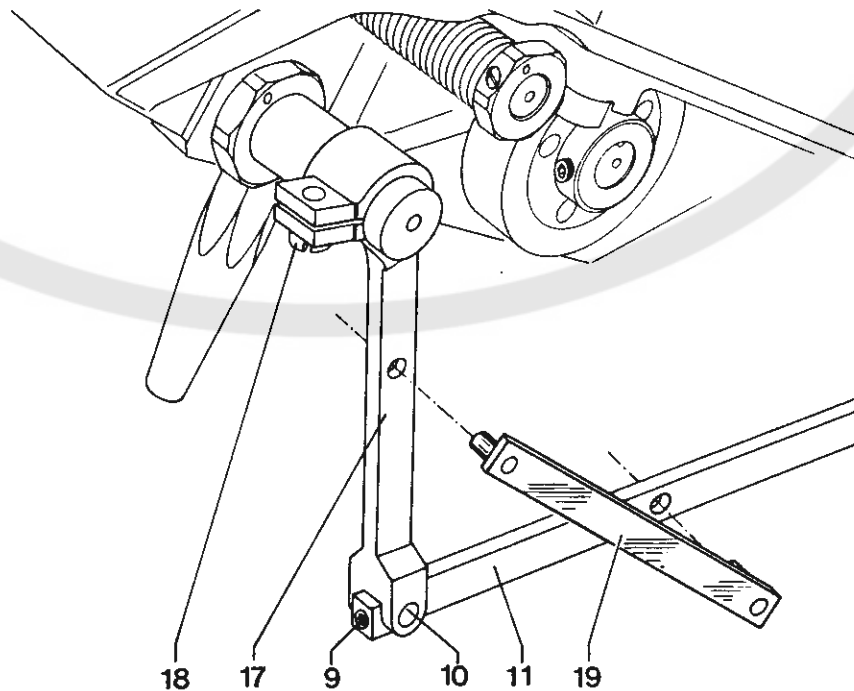
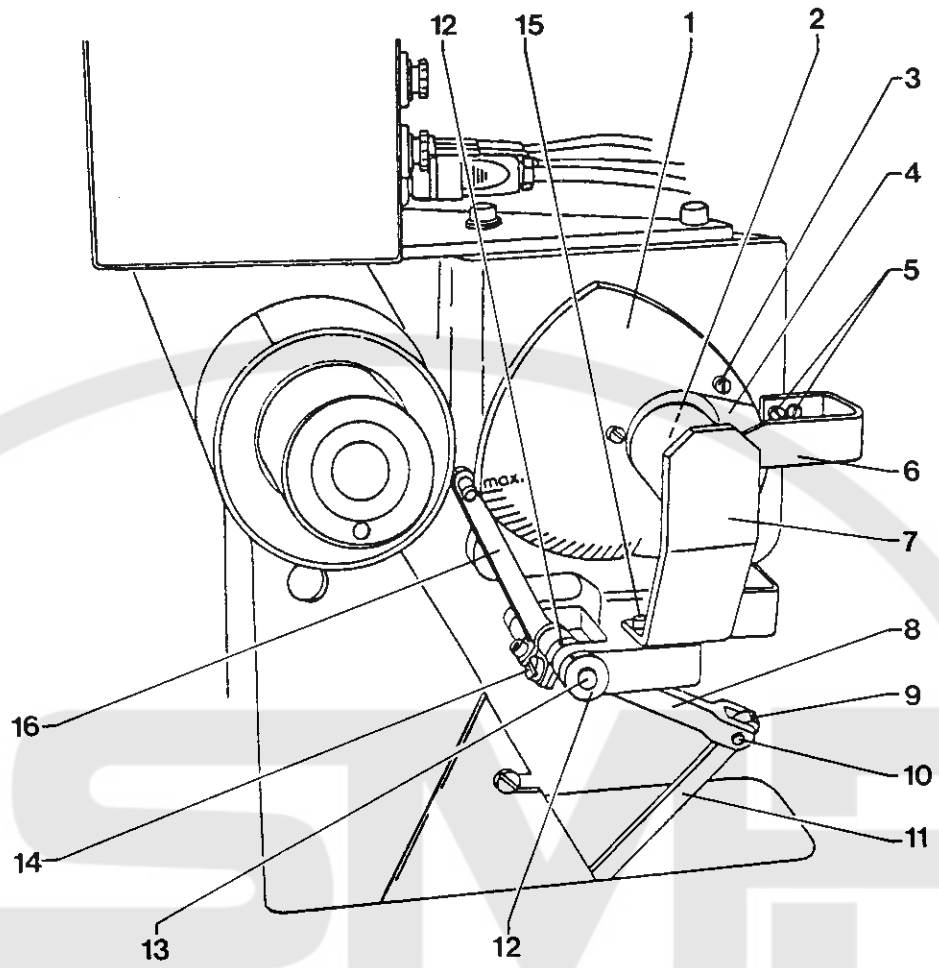
siehe Register „0“
see Section "0"

voir Registre «0»
véase Registro "0"

Pos.-Nr. Item No. N° pos. N° de pos.	Bestellnummer Part number N° de commande N° de pedido	Telle-Benennung Description Nom de pièce Denominación	Pos.-Nr. Item No. N° pos. N° de pos.	Bestellnummer Part number N° de commande N° de pedido	Telle-Benennung Description Nom de pièce Denominación
1	91-085 378-11	Anschlag Stop Butée Tope			
2	91-084 600-15	Träger Bracket Support Soporte			
3	11-210 213-15	Senkschraube M5 x 10 Countersunk screw M5 x 10 Vis à tête noyée M5 x 10 Tornillo avellanado M5 x 10			
4	11-130 383-15	Zylinderschraube M8 x 40 Pan-head screw M8 x 40 Vis à tête cylindrique M8 x 40 Tornillo cilíndrico M8 x 40			
5	99-135 369-91	Zylinder, 25 Ø x 15 Hub Cylinder, 25 mm dia. 15 mm stroke Vérin, Ø 25, course 15 Cilindro 25 Ø x 15 de carrera			
6	12-305 394-15	Scheibe A17 Washer A17 Rondelle A17 Arandela A17			
7	18-372 001-61	Verschraubung CK 1/8 Union CK 1/8 Raccord CK 1/8 Racor CK 1/8			
8	99-115 505-91	Drosselrückschlagventil Check-return valve Clapet anti-retour av. étranglement Válvula estranguladora de retroceso			
9	15-032 001-45	Dichtring 0-1/8 Seal 0-1/8 Bague d'étanch. 0-1/8 Anillo de junta 0-1/8			
10	18-277 001-91	Doppelnippel 1/8-1/8 Double nipple 1/8-1/8 Raccord double 1/8-1/8 Manguito doble 1/8-1/8			
11	12-005 195-15	Sechskantmutter BM6 Hexagon nut BM6 Ecrou six pans BM6 Tuerca hexagonal BM6			
12	91-086 728-75 /995	Abdeckplatte Cover plate Plaque de recouvrement Placa de cubrimiento			
13	99-134 851-91	Drosselrückschlagventil Check-return valve Clapet anti-retour av. étranglement Válvula estranguladora de retroceso			



Pos.-Nr. Item No. N° pos. N° de pos.	Bestellnummer Part number N° de commande N° de pedido	Teile-Benennung Description Nom de pièce Denominación	Pos.-Nr. Item No. N° pos. N° de pos.	Bestellnummer Part number N° de commande N° de pedido	Teile-Benennung Description Nom de pièce Denominación
1	91-091 610-71 /995	Steuergerät mit Platte Controller with plate Appareil de commande avec plaque Aparato de mando con placa	13	11-130 233-15	Zylinderschraube M5x16 Pan-head screw M5x16 Vis à tête cylindrique M5x16 Tornillo cilíndrico M5x16
2	11-410 062-25	Blechschrabe B4,2x13 Self-tapping screw B4.2x13 Vis à tôle B4,2x13 Tornillo autorroscante B4,2x13	14	91-171 743-15	Sechskantschraube Hexagon screw Vis six pans Tornillo hexagonal
3	70-1516-0110	Sicherungshalter Fuse holder Porte-fusible Portafusibles	15	91-100 055-15	Flachrundschrabe Raised-head screw Vis à tête bombée Tornillo cil. de cabeza plana
3.1	70-1524-0018	Schmelzeinsatz Fuse link Fusible Fusible	16	91-086 728-75 /995	Abdeckplatte Cover plate Plaque de recouvrement Placa de cubrimiento
3.2	70-1531-0001	Schraubkappe Screw cap Ecrou à chapeau Manguito roscado	17	91-700 335-15	Flachrundschrabe Raised-head screw Vis à tête bombée Tornillo cil. de cabeza plana
4	96-710 440-05	Fadenführung Thread guide Guide-fil Guiahilos	18	91-170 847-91	Fadenspannung kompl. Thread tension, complete Tension complète du fil Tensahilos completo
5	11-130 359-25	Zylinderschraube M8x16 Pan-head screw M8x16 Vis à tête cylindrique M8x16 Tornillo cilíndrico M8x16		bestehend aus: consisting of: comprenant: compuesto de:	
6	12-305 224-25	Scheibe A8,4 Washer A8.4 Rondelle A8,4 Arandela A8,4	19	91-069 992-25	Fadenspannstift Thread C-lock pin Tige à tendre le fil Espiga tensora del hilo
7	11-130 227-25	Zylinderschraube M5x12 Pan-head screw M5x12 Vis à tête cylindrique M5x12 Tornillo cilíndrico M5x12	20	91-056 193-25	Spannhülse Tension sleeve Collier de tension Casquillo tensor
8	91-091 411-91	Getriebemotor mit Leitung Gear motor with power cord Motor-réducteur avec cordon Motor reductor con cable	21	91-056 760-05	Zylindrische Druckfeder Compression spring Ressort de pression cylindrique Muelle de presión cilíndrico
9	91-084 801-75 /995	Platte Plate Plaque Placa	22	91-069 471-25	Rändelmutter Milled nut Ecrou à tête moletée Tuerca moleteada
10	91-084 640-75 /995	Platte Plate Plaque Placa	23	11-330 085-15	Gewindestift M3x4 Threaded stud M3x4 Vis sans tête M3x4 Tornillo prisionero M3x4
11	91-086 736-75 /995	Träger Bracket Support Soporte	24	91-170 848-21	Träger Bracket Support Soporte
12	11-130 293-15	Zylinderschraube M6x16 Pan-head screw M6x16 Vis à tête cylindrique M6x16 Tornillo cilíndrico M6x16			



00-000 000-00

00-000 000-00

00-000 000-00

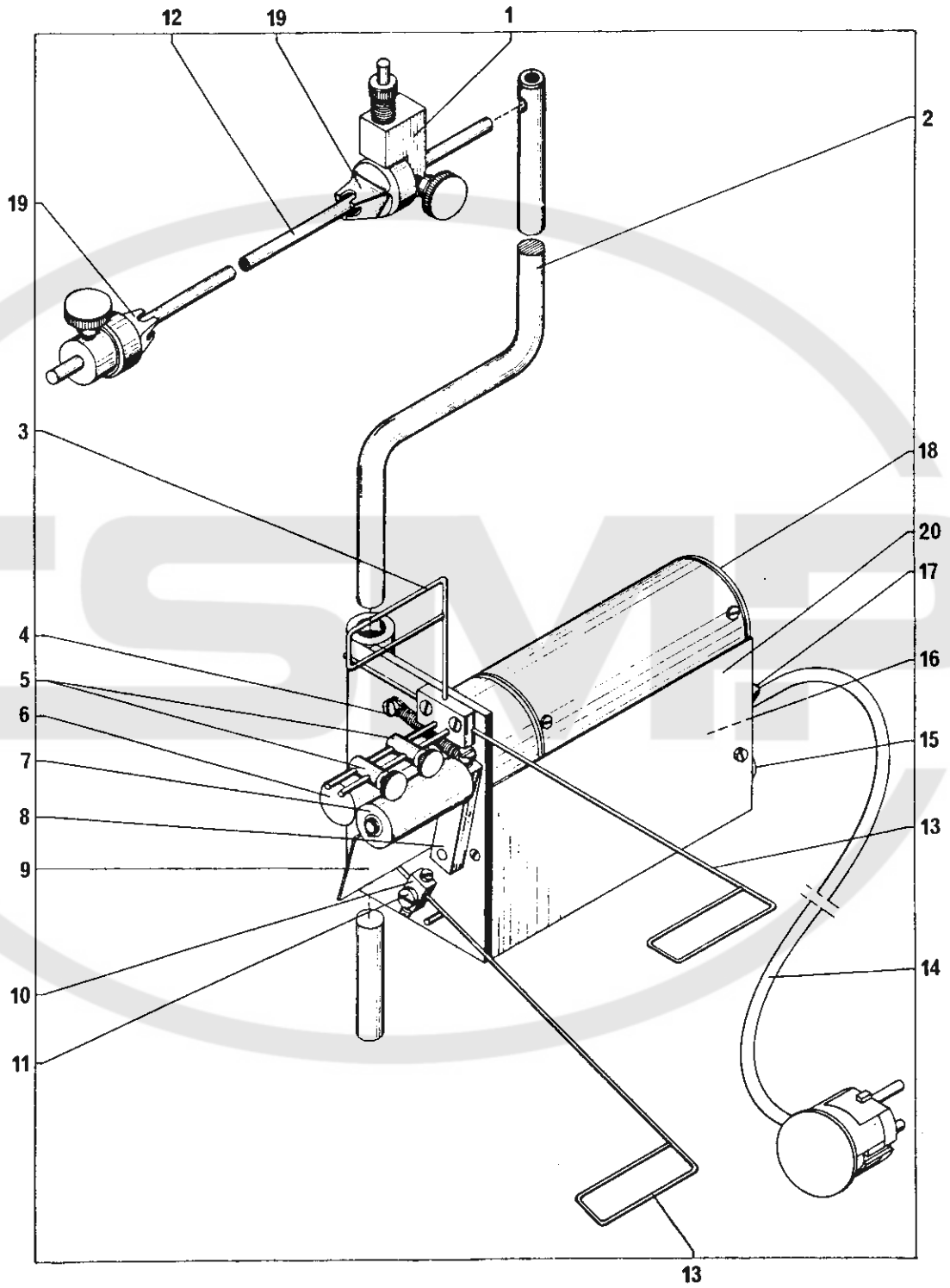
00-000 000-00



siehe Register „0“
see Section "0"

voir Registre «0»
véase Registro "0"

Pos.-Nr. Item No. N° pos. N° de pos.	Bestellnummer Part number N° de commande N° de pedido	Telle-Benennung Description Nom de pièce Denominación	Pos.-Nr. Item No. N° pos. N° de pos.	Bestellnummer Part number N° de commande N° de pedido	Telle-Benennung Description Nom de pièce Denominación
1	91-084 580-05	Kurvenscheibe Cam disc Came de commande Disco de levas	16	91-084 329-91	Kurbel Crank Manivelle Biela
2	91-091 408-71 /993	Schicht-Drehwiderstand mit Leitung Deposited-carbon variable re- sistor with cord Potentiomètre à couche avec cordon Resistencia giratoria de gra- fito con cable		bestehend aus: consisting of: comprenant: compuesto de: 91-084 330-15	Kurbel Crank Manivelle Biela
3	11-130 170-15	Zylinderschraube M4x6 Pan-head screw M4x6 Vis à tête cylindrique M4x6 Tornillo cilíndrico M4x6		11-130 224-15	Zylinderschraube M5x10 Pan-head screw M5x10 Vis à tête cylindrique M5x10 Tornillo cilíndrico M5x10
4	91-086 312-91	Träger Bracket Support Soporte		91-084 319-05	Gewindebolzen Threaded stud Boulon fileté Perno roscado
5	11-130 224-25	Zylinderschraube M5x10 Pan-head screw M5x10 Vis à tête cylindrique M5x10 Tornillo cilíndrico M5x10		99-133 163-01	Nadelhülse Needle bearing Douille à aiguille Casquillo para la aguja
6	91-084 574-72 /993	Halter Bracket Support Soporte		13-280 100-05	Splint Cotter pin Goupille Pasador de aletas
7	91-087 408-71 /993	Schutz Guard Plaque de garde Protección		12-005 154-15	Sechskantmutter BM6 Hexagon nut BM6 Ecrou six pans BM6 Tuerca hexagonal BM6
8	91-084 327-12	Kurbel Crank Manivelle Biela	17	91-084 325-12	Kurbel Crank Manivelle Biela
9	11-330 166-15	Gewindestift M4x5 Threaded stud M4x5 Vis sans tête M4x5 Tornillo prisionero M4x5	18	11-130 224-15	Zylinderschraube M5x10 Pan-head screw M5x10 Vis à tête cylindrique M5x10 Tornillo cilíndrico M5x10
10	91-168 336-05	Bolzen Pin Boulon Perno	19	91-084 387-11	Einstellehre Adjustment gauge Calibre de réglage Calibre de ajuste
11	91-084 326-12	Zugstange Connection Bielle Barra de tracción			
12	91-069 222-12	Stellring Fixing collar Baque de réglage Anillo de retención			
13	91-084 328-05	Welle Shaft Arbre Eje			
14	11-130 224-15	Zylinderschraube M5x10 Pan-head screw M5x10 Vis à tête cylindrique M5x10 Tornillo cilíndrico M5x10			
15	11-130 224-15	Zylinderschraube M5x10 Pan-head screw M5x10 Vis à tête cylindrique M5x10 Tornillo cilíndrico M5x10			



00-000 000-00

00-000 000-00

00-000 000-00

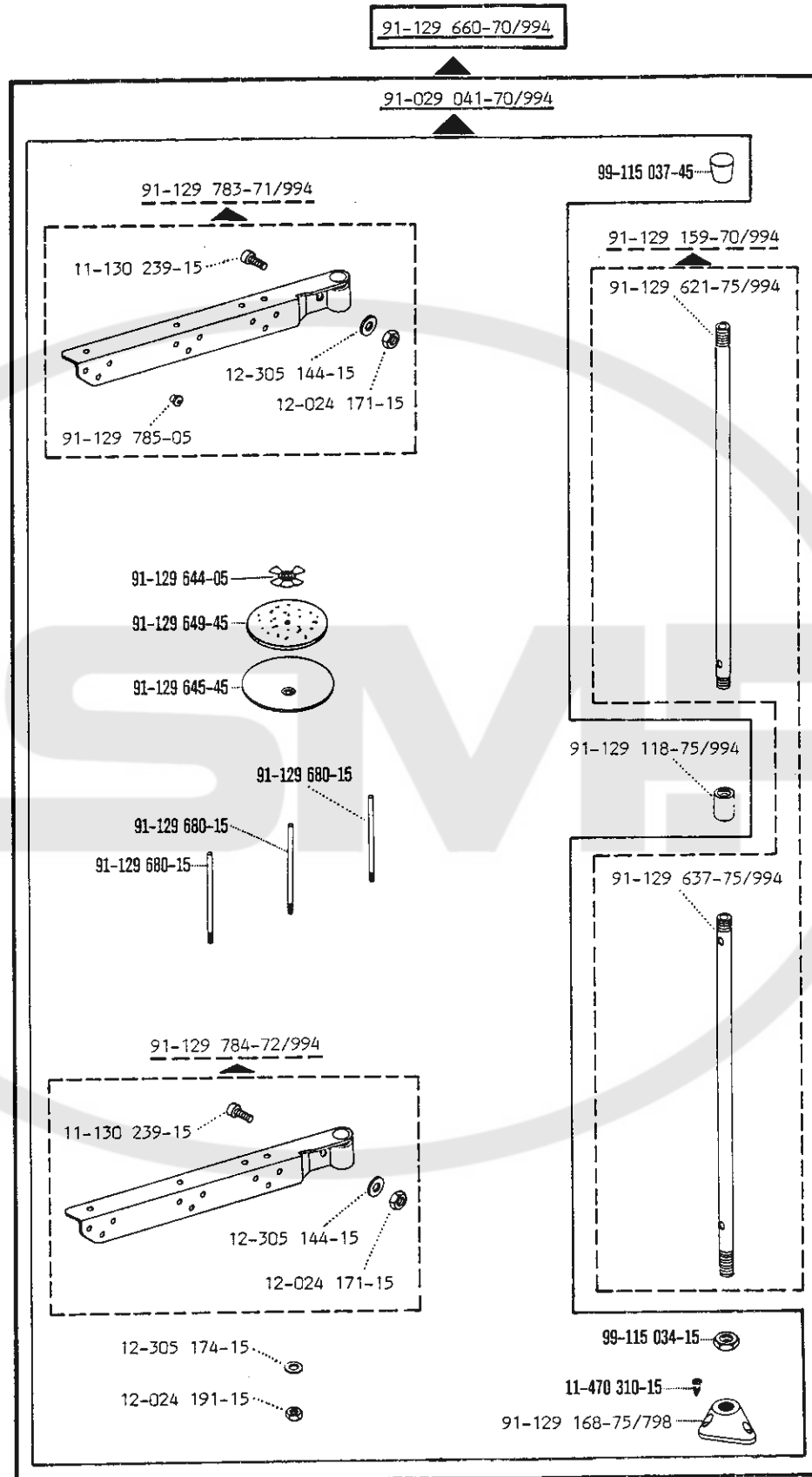
00-000 000-00



siehe Register „0“
see Section "0"

voir Registre «0»
véase Registro "0"

Pos.-Nr. Item No. N° pos. N° de pos.	Bestellnummer Part number N° de commande N° de pedido	Teile-Benennung Description Nom de pièce Denominación	Pos.-Nr. Item No. N° pos. N° de pos.	Bestellnummer Part number N° de commande N° de pedido	Teile-Benennung Description Nom de pièce Denominación
1	96-711 239-91	Bandbremse kompl. Tape brake, complete Frein de bande complet Frenacintas completo	16	71-52 00-0103	Motor K 562/220 V Motor K 562/220 V Moteur K 562/220 V Motor K 562/220 V
2	96-711 250-12	Träger Bracket Support Soporte	17	71-11 00-0188	Kippschalter Toggle switch Interrupteur à bascule Interruptor basculante
3	96-711 232-21	Bandführung Tape guide Guide-bande Guiacintas	18	96-711 236-55	Deckplatte Cover plate Cache Tapa
4	96-707 875-05	Zugfeder Tension spring Ressort de rappel Muelle de tracción	19	96-711 613-09	Zentrierspitze Centering piece Pointe de centrage Pieza centradora
5	96-711 256-12	Anschlag Stop Butée Tope	20	96-711 226-92	Gehäuse Housing Corps Caja
6	91-084 383-92	Walze treibend Driving roller Rouleau entraîneur Rodillo motor		96-700 391-91	Tischklemme ohne Abb. Table clamp, not ill. Pince de table (sans fig.) Pinza de mesa (sin figura)
7	91-084 385-91	Walze getrieben Driven roller Rouleau entraîné Rodillo movido		96-700 391-15	Träger ohne Abb. Bracket no illustr. Support (sans fig.) Soporte (sin figura)
8	96-711 223-91	Druckhebel kompl. Pressure lever, complete Lever de pression complet Palanca de presión completa			
9	96-711 257-25	Abweisblech Deflector Déflecteur Deflector			
10	96-711 254-12	Aufnahme Clamp Fixation Pieza de fijación			
11	96-711 237-15	Bolzen Pin Boulon Perno			
12	96-711 253-05	Achse Shaft Axe Eje			
13	96-711 255-25	Bügel Bracket Etrier Estribo			
14	96-711 258-91	Kabel Lead Cable Cable			
15	71-15 21-3202	Schmelzeinsatz Fuse link Fusible Fusible			



00-000 000-00

00-000.000-00

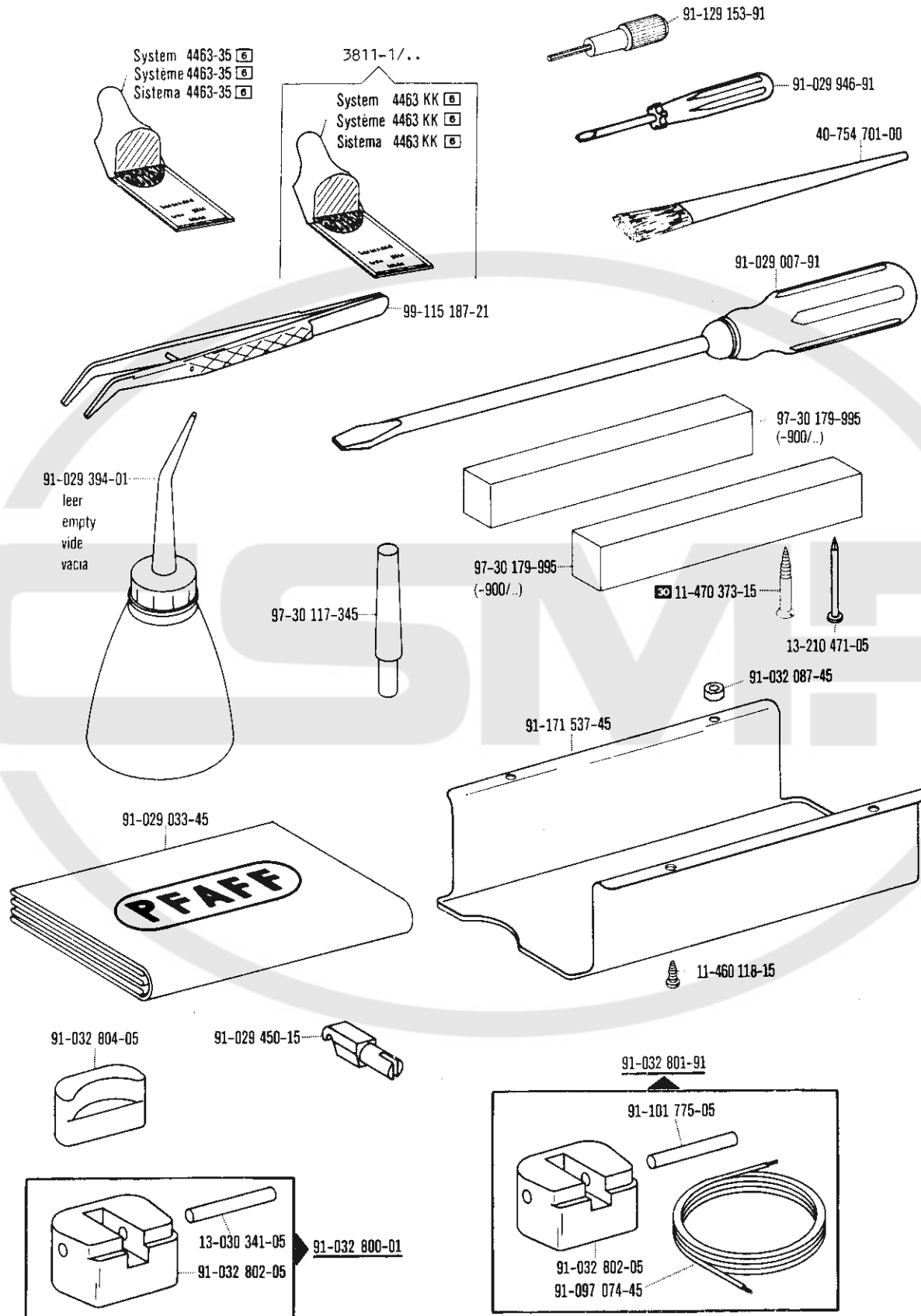
00-000 000-00

00-000 000-00



siehe Register „0“
see Section "0"

voir Registre «0»
véase Registro "0"



00-000 000-00

00-000 000-00

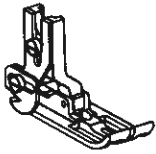
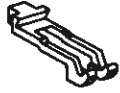
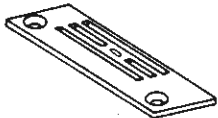
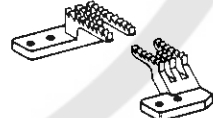
00-000 000-00

00-000 000-00



siehe Register „0“
 see Section "0"

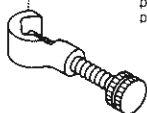
voir Registre «0»
 véase Registro "0"

Unterklasse Subclass Sous-classe Subclase		
-1/01; -2/01	91-057 307-93 *	91-049 218-45
-1/04; -2/04	91-057 307-93 *	91-049 218-45
-1/04; -2/04	91-057 960-91 **	91-049 218-45
-2/02	91-057 880-01	91-049 243-45
-2/12	91-057 248-91	91-049 243-45
-2/03; -2/13	91-057 159-01	91-049 205-45
-2/05; -2/15	91-157 053-93	91-049 301-45
<p> * Absteppbreite größer als 1,8 mm * Top-stitching width above 1,8 mm * Relarge de couture supérieur à 1,8 mm * Márgenes de costura de más de 1,8 mm ** Absteppbreite kleiner als 1,8 mm ** Top-stitching width below 1,8 mm ** Relarge de couture inférieur à 1,8 mm ** Márgenes decosturas inferiores a 1,8 mm </p>		
		
-1/01; -2/01	91-058 798-91	91-059 555-00
-1/04; -2/04	91-158 050-91	91-059 168-00
-2/02	91-158 029-01	91-059 582-00
-2/12	91-058 757-91	91-059 545-03
-2/03; -2/13	91-058 827-01	91-059 018-03
-2/05; -2/15	91-158 094-01	91-059 189-00

13-030 341-05 für Nadelstangenposition
 for needle bar position
 pour positionnement de la barre à aiguille
 para posicionado de la barra de aguja



08-880 137-00 für Greiferbewegung
 for looper motion
 pour mouvement du boucleur
 para el movimiento del garfio



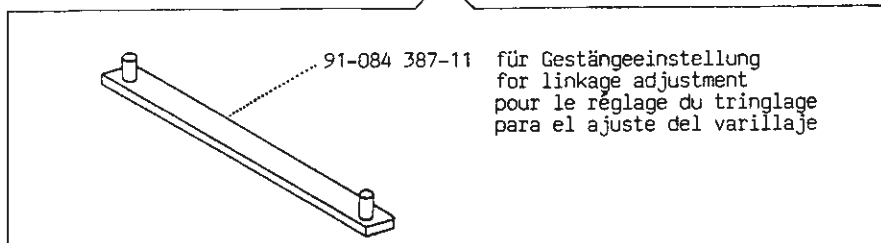
61-111 643-06 für Greiferwinkel und Greiferabstand
 for looper angle and looper distance
 pour angle de boucleur et écartement du boucleur
 para el ángulo del garfio y para distancia garfio-aguja






91-069 375-15 für Synchronstellung der Transporteure
 for synchronous position of the feed dogs
 pour la position synchrone des griffes
 para sincronizar los transportadores




3811-2/..



91-084 387-11 für Gestängeeinstellung
 for linkage adjustment
 pour le réglage du tringlage
 para el ajuste del varillaje

Öl Oil Huile Aceite	Viskosität bei: Viscosity of: Viscosité à: Viscosidad a:		Dichte bei: Density of: Densité à: Densidad a:		Bestellnummer für Behälter mit: Ordering number for can containing: Numéro de commande pour récipients avec: Número de pedido para recipientes con:			
	°C	mm ² /s	°C	g/cm ³ (g/ml)	Liter Litre Litros			
280-1-120 144	50	15,0	15	0,865	0,09	91-129 138-91		
					0,25		91-129 916-91	
					1		91-129 917-91	
					5			91-129 919-91
					10			91-129 920-91
280-1-120 217	20	11,8			0,09			
					0,25			
					1		91-129 941-91	
					5			
					10			
					0,09			
					0,25			
					1			
					5			
					10			

Fett Grease Graisse Grasa	Penetration Penetration Pénétration Penetración	Tropfpunkt Drip-point Point de suintement Punto de goteo	Bestellnummer für Behälter mit: Ordering number for can containing: Numéro de commande pour récipients avec: Número de pedido para recipientes con:			
			mm/10	°C	kg	
280-1-120 243	375 – 405	150	0,5	280-1-120 243		
			1			
280-1-120 247	220 – 250	185	0,5			
			1		280-1-120 247	